

**ADAPTOR STORZ 52 (C) TO 2" BSP FEMALE IN LIGHT ALLOY**  
**RIDUZIONE STORZ 52 (C) A 2" GAS FEMMINA IN LEGA LEGGERA**



*Standard ref.: according to DIN 14307-1:1985.*

*Recommended employ: to be assembled to the fire fittings (typically to a nozzle) to provide Storz connection from a male BSP thread. Employable for delivery operations. The Storz coupling provides a very quick connection to the water network. It is symmetrical type.*

**Applicazione:** da assemblare su apparecchi antincendio (tipicamente alla lancia) per ottenere una connessione Storz partendo da un fletto GAS maschio. Utilizzabile per operazioni di consegna. Il raccordo Storz permette una connessione rapida alla rete idrica. Esso è di tipo simmetrico.

*Pressure rating: 16 bars*

**Pressione di esercizio massima: 16 bar**

*Test pressure shell: 24 bars*

**Pressione di prova corpo: 34 bar**

*Material: light alloy by forging process according to EN 586: EN AW – AlSi1MgMn (6082 T6 according to ASTM/AA)*

**Materiale:** lega d'alluminio stampato secondo EN 586: EN AW – AlSi1MgMn (6082 T6 secondo ASTM/AA)

*Marking: manufacturer logo*

**Marcatura:** Logo fabbricante

*Certificate: Supplier certificate according to DIN 14307*

**Certificato:** Dichiarazione fornitore in accordo alla DIN 14307



**BOCCIOLONE ANTINCENDIO S.p.A.**

**unipersonale**

Via Indren, 2 Z.I. Roccapietra - 13019 Varallo (VC) - ITALY

TEL: 0163 - 568811 FAX: 0163 - 322022

e-mail: info@bocciolone.com - www.bocciolone.com

SCHEDA TECNICA - DATA SHEET ST- 092 - 04

Descrizione - description

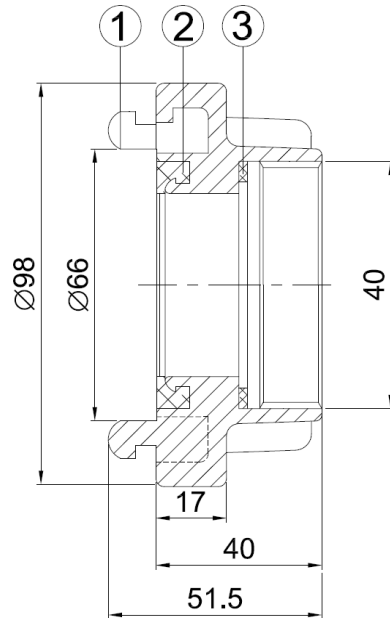
Art.

**Riduzione STORZ 52 a 2" Gas  
Femmina - Adaptor STORZ 52 to 2"  
BSP female**

**092**

Rev. 0 | Data -Date: 18/12/2014

Pag. 1 di 2



id	Descr.	Mater.
1	Corpo - Body	Alluminio stampato - Light alloy by forging process
2	Guarnizione storz - Storz gasket	NBR - NBR
3	Guarnizione - gasket	NBR - NBR



**BOCCIOLONE ANTINCENDIO S.p.A.**

unipersonale

Via Indren, 2 Z.I. Roccapietra - 13019 Varallo (VC) - ITALY  
 TEL: 0163 - 568811 FAX: 0163 - 322022  
 e-mail: info@bocciolone.com - www.bocciolone.com

SCHEDA TECNICA - DATA SHEET ST- 092 - 04

Descrizione - description

Art.

**Riduzione STORZ 52 a 2" Gas  
 Femmina - Adaptor STORZ 52 to 2"  
 BSP female**

**092**

Rev. 0 | Data - Date: 18/12/2014

Pag. 2 di 2