

ADAPTOR STORZ 65 TO 2"1/2 BSP FEMALE IN LIGHT ALLOY
RIDUZIONE STORZ 65 A 2"1/2 GAS FEMMINA IN LEGA LEGGERA



Standard ref.: according to NEN 3374.

Riferimento norma: secondo NEN 3374

Recommended employ: to be assembled to the fire fittings (typically to a nozzle) to provide Storz connection from a male BSP thread. Employable for delivery operations. The Storz coupling provides a very quick connection to the water network. It is symmetrical type.

Applicazione: da assemblare su apparecchi antincendio (tipicamente alla lancia) per ottenere una connessione Storz partendo da un fletto GAS maschio. Utilizzabile per operazioni di consegna. Il raccordo Storz permette una connessione rapida alla rete idrica. Esso è di tipo simmetrico.

Pressure rating: 16 bars

Pressione di esercizio massima: 16 bar

Test pressure shell: 24 bars

Pressione di prova corpo: 34 bar

Material of clamp fitting: light alloy by forging process according to EN 586: EN AW – AlSi1MgMn (6082 T6 according to ASTM/AA)

Materiale dell'attacco: lega d'alluminio stampato secondo EN 586: EN AW – AlSi1MgMn (6082 T6 secondo ASTM/AA)

Marking: manufacturer logo / NEN 3374 / STORZ 65

Marcatura: Logo fabbricante / NEN 3374 / STORZ 65

Certificate: Supplier certificate according to NEN 3374 (see note above)

Certificato: Dichiarazione fornitore in accordo alla NEN 3374 (con le limitazioni di cui alla nota sopra citata)



BOCCIOLONE ANTINCENDIO S.p.A.

unipersonale

Via Indren, 2 Z.I. Roccapietra - 13019 Varallo (VC) - ITALY

TEL: 0163 - 568811 FAX: 0163 - 322022

e-mail: info@bocciolone.com - www.bocciolone.com

SCHEDA TECNICA - DATA SHEET ST- 092 - 02

Descrizione - description

Art.

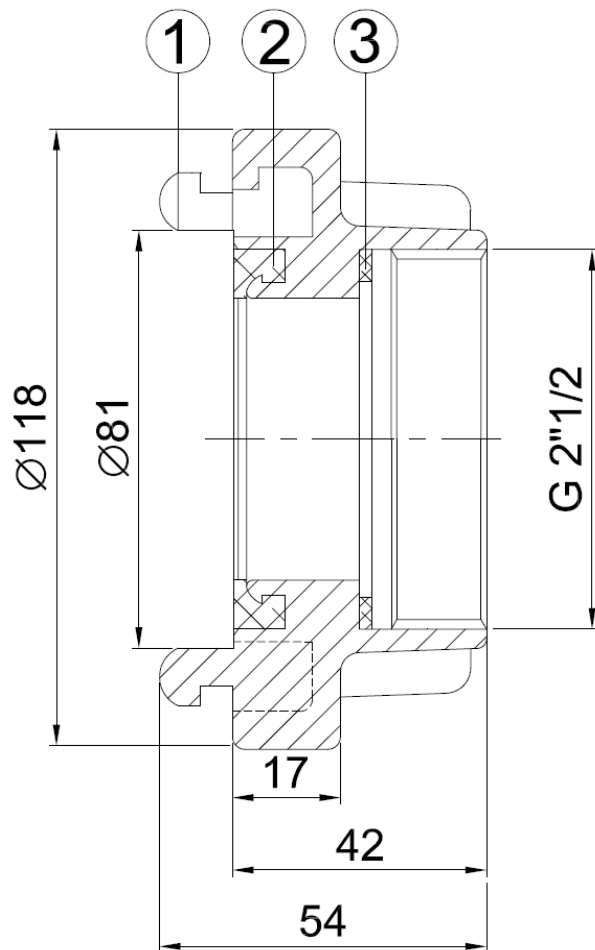
**Riduzione STORZ 35 a 2"1/2 Gas
Femmina - Adaptor STORZ 65 to
2"1/2 BSP female**

092

Rev. 0

Data -Date: 18/12/2014

Pag. 1 di 2



id	Descr.	Mater.
1	Corpo - Body	Alluminio stampato - Light alloy by forging process
2	Guarnizione storz - Storz gasket	NBR - NBR
3	Guarnizione - gasket	NBR - NBR



BOCCIOLONE ANTINCENDIO S.p.A.

unipersonale

Via Indren, 2 Z.I. Roccapietra - 13019 Varallo (VC) - ITALY
 TEL: 0163 - 568811 FAX: 0163 - 322022
 e-mail: info@bocciolone.com - www.bocciolone.com

SCHEDA TECNICA - DATA SHEET ST- 092 - 02

Descrizione - description

Art.

**Riduzione STORZ 35 a 2"1/2 Gas
 Femmina - Adaptor STORZ 65 to
 2"1/2 BSP female**

092

Rev. 0 | Data - Date: 18/12/2014

Pag. 2 di 2