

COUPLING STORZ 65 TAIL OD 65
RACCODO STORZ 65 PORTAGOMMA DN 65



Standard ref.: according to NEN 3374.*

- *Tail according to standard is commonly 75 mm long. To grant best biding operation to the hose we use length of 100 mm.*

Riferimento norma: secondo NEN 3374*

- A rigore la lunghezza del portagomma secondo lo standard citato è di 75 mm. Per garantire la migliore raccordatura noi utilizziamo il portagomma con lunghezza 100 mm

Recommended employ: to be coupled to the fire hose. Employable for delivery and suction operations. The Storz coupling provides a very quick connection to the water network. It is symmetrical type.

Applicazione: da raccordare alle manichette antincendio. Utilizzabili per operazioni di consegna e aspirazione. Il raccordo Storz permette una connessione rapida alla rete idrica. Esso è di tipo simmetrico.

Pressure rating: 16 bars

Pressione di esercizio massima: 16 bar

Test pressure shell: 24 bars

Pressione di prova corpo: 34 bar

Material of clamp fitting: light alloy by forging process according to EN 586: EN AW – AlSi1MgMn (6082 T6 according to ASTM/AA)

Materiale dell'attacco: lega d'alluminio stampato secondo EN 586: EN AW – AlSi1MgMn (6082 T6 secondo ASTM/AA))

Marking: manufacturer logo

Marcatura: Logo fabbricante

Certificate: Supplier certificate according to NEN 3374

Certificato: Dichiarazione fornitore in accordo alla NEN 3374



BOCCIOLONE ANTINCENDIO S.p.A.

unipersonale

Via Indren, 2 Z.I. Roccapietra - 13019 Varallo (VC) - ITALY

TEL: 0163 - 568811 FAX: 0163 - 322022

e-mail: info@bocciolone.com - www.bocciolone.com

SCHEDA TECNICA - DATA SHEET ST- 043 - 01

Descrizione - description

Art.

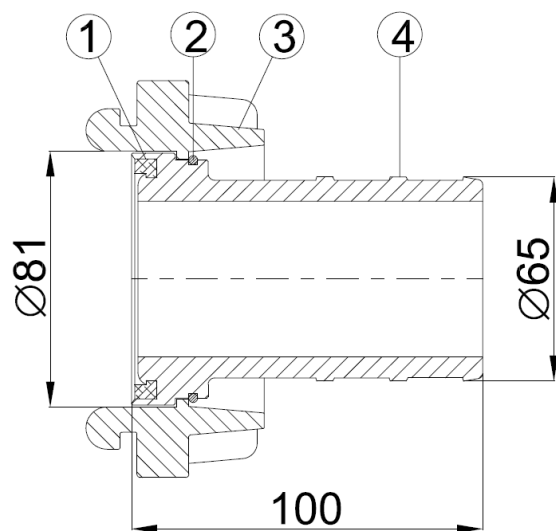
**Raccordo STORZ 65 portagomma
65 in lega leggera- Coupling
STORZ 65 tail 65 in light alloy**

043

Rev. 0

Data -Date: 18/12/2014

Pag. 1 di 2



id	Descr.	Mater.
1	Guarnizione - gasket	NBR - NBR
2	Anello bloccaggio - locking ring	Acciaio zincato - Galvanized steel
3	Testa di attacco - Clamp fitting	Alluminio stampato - Light alloy by forging process
4	Portagomma - Tail	Alluminio fuso - Light alloy by casting process



BOCCIOLONE ANTINCENDIO S.p.A.

unipersonale

Via Indren, 2 Z.I. Roccapietra - 13019 Varallo (VC) - ITALY

TEL: 0163 - 568811 FAX: 0163 - 322022

e-mail: info@bocciolone.com - www.bocciolone.com

SCHEDA TECNICA - DATA SHEET ST- 043 - 01

Descrizione - description

Art.

**Raccordo STORZ 65 portagomma
65 in lega leggera - Coupling
STORZ 65 tail 65 in light alloy**

043

Rev. 0 | Data -Date: 18/12/2014

Pag. 2 di 2