

COUPLING STORZ 45 TAIL OD 45
RACCODO STORZ 45 PORTAGOMMA DN 45



Standard ref.: customer's requirements
Riferimento norma: standard cliente

Recommended employ: to be coupled to the fire hose. Employable for delivery and suction operations. The Storz coupling provides a very quick connection to the water network. It is symmetrical type.

Applicazione: da raccordare alle manichette antincendio. Utilizzabili per operazioni di consegna e aspirazione. Il raccordo Storz permette una connessione rapida alla rete idrica. Esso è di tipo simmetrico.

Pressure rating: 16 bars
Pressione di esercizio massima: 16 bar

Test pressure shell: 24 bars
Pressione di prova corpo: 34 bar

Material of clamp fitting: light alloy by forging process according to EN 586: EN AW – AlSi1MgMn (6082 T6 according to ASTM/AA)

Materiale dell'attacco: lega d'alluminio stampato secondo EN 586: EN AW – AlSi1MgMn (6082 T6 secondo ASTM/AA)

Marking: manufacturer logo
Marcatura: Logo fabbricante

Certificate: Supplier certificate
Certificato: Dichiarazione fornitore



BOCCIOLONE ANTINCENDIO S.p.A.

unipersonale

Via Indren, 2 Z.I. Roccapietra - 13019 Varallo (VC) - ITALY
TEL: 0163 - 568811 FAX: 0163 - 322022
e-mail: info@bocciolone.com - www.bocciolone.com

SCHEDA TECNICA - DATA SHEET ST- 043 - 04

Descrizione - description

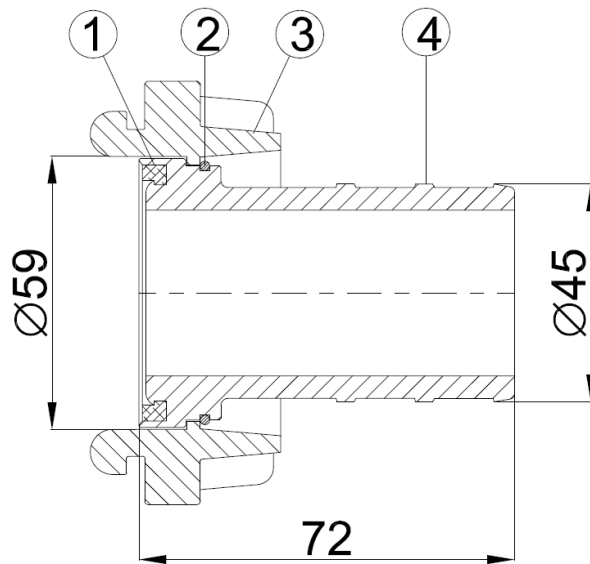
Art.

**Raccordo STORZ 45 portagomma
45 in lega leggera- Coupling
STORZ 45 tail 45 in light alloy**

043

Rev. 0 | Data -Date: 18/12/2014

Pag. 1 di 2



id	Descr.	Mater.
1	Guarnizione - <i>gasket</i>	NBR - NBR
2	Anello bloccaggio - <i>locking ring</i>	Acciaio zincato - <i>Galvanized steel</i>
3	Testa di attacco - <i>Clamp fitting</i>	Alluminio stampato - <i>Light alloy by forging process</i>
4	Portagomma - <i>Tail</i>	Alluminio fuso - <i>Light alloy by casting process</i>



BOCCIOLONE ANTINCENDIO S.p.A.

unipersonale

Via Indren, 2 Z.I. Roccapietra - 13019 Varallo (VC) - ITALY

TEL: 0163 - 568811 FAX: 0163 - 322022

e-mail: info@bocciolone.com - www.bocciolone.com

SCHEDA TECNICA - DATA SHEET ST- 043 - 04

Descrizione - *description*

Art.

**Raccordo STORZ 45 portagomma
45 in lega leggera - *Coupling*
STORZ 45 tail 45 in light alloy**

043

Rev. 0 | Data - *Date*: 18/12/2014

Pag. 2 di 2