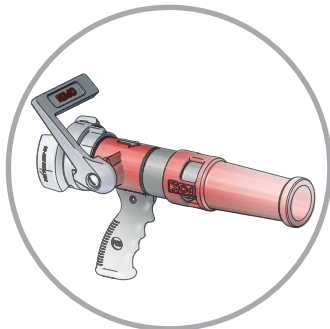
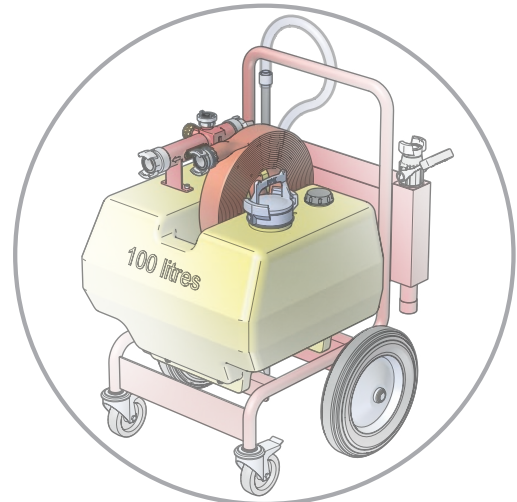
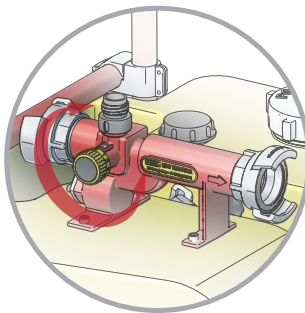


Τροχήλατη μονάδα αφρού με δεξαμενή



Με αυλό αφρού χαμηλής ή μέσης διόγκωσης 200 ή 400 lpm



Με αναμεικτη MIXY EDUCTOR 200 ή 400 lpm και δοσομετρητή

Τροχήλατη μονάδα αφρού με δεξαμενή χωρητικότητας 100 λίτρων, αναμεικτη MIXY EDUCTOR 200 lpm και αυλό αφρού χαμηλής διόγκωσης 200 lpm

Μέγιστη πίεση λειτουργίας: PN16
Υλικό κατασκευής: Αλουμίνιο και πολυαιθυλένιο
Εξωτερική επικάλυψη: Σκληρή ανοδίωση και πολυεστερική βαφή
Διακόπτης: Σφαιρικός
Χειρισμός: Με λαβή
Διόγκωση: x10 ή x70
Ποσοστό ανάμειξης: 0-6%
Αντεπίστροφη αναρρόφηση: ΝΑΙ
Βαλβίδα ελέγχου: ΝΑΙ
Σωλήνας αναρρόφησης: ΝΑΙ

Οι τροχήλατες μονάδες αφρού είναι διαθέσιμες με χωρητικότητα 100 ή 150 λίτρων. Είναι εξοπλισμένες με δεξαμενή από πολυαιθυλένιο κίτρινου χρώματος, τοποθετημένη σε μεταλλικό σασί με 2 τροχούς 400 mm και 2 εμπρόσθιους τροχούς με επιλογή ακινητοποίησης. Αποτελείται από τα παρακάτω εξαρτήματα: αναμεικτη 200 ή 400 lpm με σωλήνα αναρρόφησης, μάνικα 20m διαμέτρου 45 ή 70mm, αυλό αφρού χαμηλής ή μέσης διόγκωσης 200 ή 400 lpm (ανάλογα με το μοντέλο). Μπορεί να έχει είσοδο διαφόρων τύπων: BSP ή NST-NH ή ταχυσυνδέσμους.



Περιγραφή	Χωρητ. (liter)	Ροή (lpm)	Είσοδος	Διαστάσεις (mm)	Βάρος (kg)	Κωδικός
Τροχήλατη μονάδα αφρού με αυλό αφρού χαμηλής διόγκωσης και αναμεικτη 200 lpm	100	200	DSP DN40	790 x 745 x 922	49	07949
Τροχήλατη μονάδα αφρού με αυλό αφρού μέσης διόγκωσης και αναμεικτη 200 lpm	100	200	DSP DN40	790 x 745 x 922	54	07950
Τροχήλατη μονάδα αφρού με αυλό αφρού χαμηλής διόγκωσης και αναμεικτη 200 lpm	100	200	Storz C/52	790 x 745 x 922	54	09024
Τροχήλατη μονάδα αφρού με αυλό αφρού μέσης διόγκωσης και αναμεικτη 200 lpm	100	200	Storz C/52	790 x 745 x 922	54	09025
Τροχήλατη μονάδα αφρού με αυλό αφρού χαμηλής διόγκωσης και αναμεικτη 400 lpm	150	400	DSP DN65	800 x 760 x 992	62	07951
Τροχήλατη μονάδα αφρού με αυλό αφρού μέσης διόγκωσης και αναμεικτη 400 lpm	150	400	DSP DN65	800 x 760 x 992	64	07952
Τροχήλατη μονάδα αφρού με αυλό αφρού χαμηλής διόγκωσης και αναμεικτη 400 lpm	150	400	Storz B/75	800 x 760 x 992	64	09026
Τροχήλατη μονάδα αφρού με αυλό αφρού μέσης διόγκωσης και αναμεικτη 400 lpm	150	400	Storz B/75	800 x 760 x 992	64	09027
Τροχήλατη μονάδα αφρού με αυλό αφρού χαμηλής διόγκωσης και αναμεικτη 400 lpm	150	400	Instantaneous 2.5" male	800 x 760 x 992	63	16064
Τροχήλατη μονάδα αφρού με αυλό αφρού χαμηλής διόγκωσης και αναμεικτη 200 lpm - χωρίς μάνικα	150	200	DSP DN40	800 x 760 x 992	42	16081
Τροχήλατη μονάδα αφρού με αυλό αφρού χαμηλής διόγκωσης και αναμεικτη 400 lpm - χωρίς μάνικα	150	400	Storz C/52	800 x 760 x 992	49	15860
Τροχήλατη μονάδα αφρού με αυλό αφρού χαμηλής διόγκωσης και αναμεικτη 400 lpm - χωρίς μάνικα	150	400	Instantaneous 2.5" male	800 x 760 x 992	48	16086