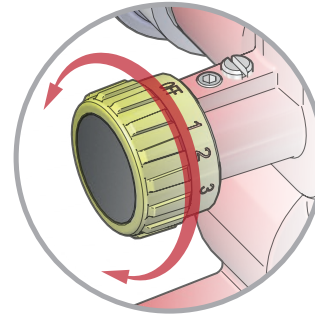
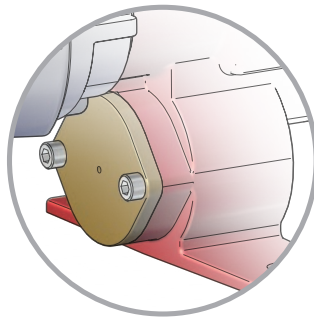


Αναμείκτες MIXY EDUCTOR από αλουμίνιο, με δοσομετρητή

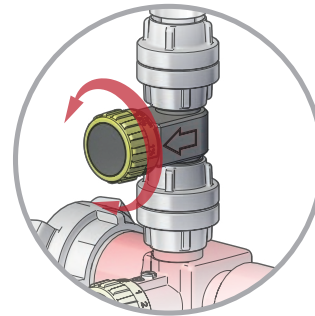
Με βαλβίδα ελέγχου και δοσομετρητή



Ρύθμιση του ποσοστού ανάμειξης με δοσομετρητή



Βαλβίδα ελέγχου ενσωματωμένη στον αναμεικτη



Επιπλέον επιλογή: οι αναμείκτες MIXY EDUCTOR 200 και 400 lpm μπορούν να εξοπλιστούν με δοσομετρητή, για ποσοστό ανάμειξης 0,1%, 0,5% και 1%

Οι αναμείκτες της σειράς MIXY EDUCTOR λειτουργούν σύμφωνα με το φαινόμενο Venturi. Καθώς το νερό παροχής διέρχεται μέσα από τον αναμεικτη, δημιουργείται υποπίεση στην είσοδο του σωλήνα αναρρόφησης και έτσι αναρροφάται αεροποιητικό υγρό. Ο αναμεικτης διαθέτει ένα σφαιρίδιο από πολυαιθυλένιο το οποίο εμποδίζει το νερό να περάσει στο δοχείο με το αεροποιητικό υγρό και έτσι εξασφαλίζει αντεπίστροφη λειτουργία κατά την αναρρόφηση. Ο δοσομετρητής ρυθμίζει τη διάμετρο της οπής αναρρόφησης, επιτυγχάνοντας ποσοστό ανάμειξης από 0% ως 6%. Η ενσωματωμένη βαλβίδα ελέγχου επιτρέπει σταθερό ποσοστό ανάμειξης σε περίπτωση διακυμάνσεων της πίεσης. Οι αναμείκτες χρησιμοποιούνται για εύρος ροής 200 έως 800 lpm και μπορούν να έχουν είσοδο διαφόρων τύπων: σπείρωμα BSP ή NST-NH ή ταχυσυνδέσμους. Κατασκευάζονται από αλουμίνιο με εξωτερική επικάλυψη πολυεστερικής βαφής.

Μέγιστη πίεση λειτουργίας: PN16
Υλικό κατασκευής: Αλουμίνιο
Εξωτερική επικάλυψη: Πολυεστερική βαφή
Σώμα: Χαυτό
Αντεπίστροφη αναρρόφηση: ΝΑΙ
Βαλβίδα ελέγχου: ΝΑΙ
Πτώση πίεσης: 35%
Σωλήνας αναρρόφησης: ΝΑΙ

Επιπλέον επιλογές: Δοσομετρητής 0,1%, 0,5% και 1% για αναμείκτες 200 και 400 lpm

Είσοδος	Έξοδος	Ποσοστό ανάμειξης	Ροή / Πίεση λειτουργίας				Διαστάσεις (mm)	Βάρος (kg)	Κωδ.
			lpm	Bar	GPM	PSI			
2" BSP αρσενικό	2" BSP αρσενικό	0, 1%, 2%, 3%, 4%, 5%, 6%	200	10	60	140	309 x 171 x 184	2,53	16160
Storz C/52	Storz C/52	0, 1%, 2%, 3%, 4%, 5%, 6%	200	10	60	140	378 x 171 x 176	3,13	16272
DSP DN40	DSP DN40	0, 1%, 2%, 3%, 4%, 5%, 6%	200	10	60	140	415 x 171 x 184	2,93	18426
1.5" NST-NH θηλυκό	1.5" NST-NH αρσενικό	0, 0,4%, 1%, 3%, 6%	200	10	60	140	372 x 171 x 184	2,90	18749
1.5" NST-NH θηλυκό	1.5" NST-NH αρσενικό	0, 0,4%, 1%, 3%, 6%	300	10	95	140	372 x 171 x 184	2,90	18750
2" BSP αρσενικό	2" BSP αρσενικό	0, 1%, 2%, 3%, 4%, 5%, 6%	400	10	125	140	309 x 171 x 184	2,50	16215
Storz C/52	Storz C/52	0, 1%, 2%, 3%, 4%, 5%, 6%	400	10	125	140	378 x 171 x 176	3,07	16172
Storz B/75	Storz B/75	0, 1%, 2%, 3%, 4%, 5%, 6%	400	10	125	140	384 x 171 x 176	4,88	16173
DSP DN40	DSP DN40	0, 1%, 2%, 3%, 4%, 5%, 6%	400	10	125	140	415 x 171 x 184	2,97	18747
DSP DN65	DSP DN65	0, 1%, 2%, 3%, 4%, 5%, 6%	400	10	125	140	410 x 171 x 184	3,22	18410
1.5" NST-NH θηλυκό	1.5" NST-NH αρσενικό	0, 0,4%, 1%, 3%, 6%	400	10	125	140	372 x 171 x 184	2,90	18751
2.5" NST-NH θηλυκό	2.5" NST-NH αρσενικό	0, 0,4%, 1%, 3%, 6%			150	140	536 x 197 x 225	5,32	18752
2.5" NST-NH θηλυκό	2.5" NST-NH αρσενικό	0, 0,4%, 1%, 3%, 6%			200	140	536 x 197 x 225	5,32	18753
2.5" BSP αρσενικό	2.5" BSP αρσενικό	0, 1%, 2%, 3%, 4%, 5%, 6%	800	10	250	140	454 x 197 x 225	4,65	16174
Storz C/52	Storz C/52	0, 1%, 2%, 3%, 4%, 5%, 6%	800	10	250	140			16175
Storz B/75	Storz B/75	0, 1%, 2%, 3%, 4%, 5%, 6%	800	10	250	140	529 x 197 x 217	5,50	16176
DSP DN65	DSP DN65	0, 1%, 2%, 3%, 4%, 5%, 6%	800	10	250	140	535 x 197 x 225	5,81	18748
2.5" NST-NH θηλυκό	2.5" NST-NH αρσενικό	0, 0,4%, 1%, 3%, 6%	800	10	250	140	536 x 197 x 225	5,32	18754

