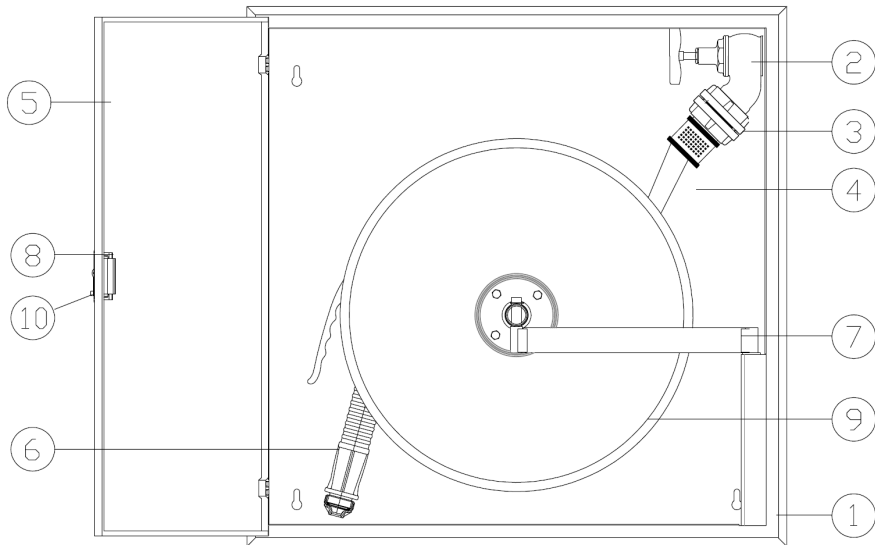


**Idrante a muro con rullo a portello pieno EN 671-2 MBK**  
**Fire hydrant with reel for lay-flat hose with metal door EN 671-2 MBK**



N°	Cod.	Descrizione - description	Materiale - material
1	0261.036	Cassetta di contenimento (cod. indicato con portello) <i>Fire cabinet (the code shown includes door)</i>	Acciaio verniciato in poliester RAL 3000 <i>Steel painted polyester RAL 3000</i>
2	-	Rubinetto idrante <i>Fire valve</i>	Ottone UNI - EN 198 <i>Brass UNI -EN 1982</i>
3	-	Attacco STORZ <i>Storz Connecion</i>	Alluminio <i>Aluminum</i>
4	ART/30A	Tubazione flessibile <i>Lay flat Fire hose</i>	Calza in poliester alta tenacità <i>Jacket in high tenacity polyester</i>
5	-	Portello pieno – Metal door (spare part)	Vedi cassetta – See fire cabinet
6	2145.074	Lancia frazionatrice a leva "STARJET" STORZ 45 Ø 12 <i>"STARJET" branchpipe STORZ 45 Ø 12</i>	Corpo e ugello in ottone/ tubo in polipropilene <i>Body and tip in brass/ pipe in polypropylene</i>
7	-	Supporto per rullo <i>Reel support</i>	Acciaio verniciato in poliester RAL 3000 <i>Steel painted polyester RAL 3000</i>
8	M60181	Maniglia - Handle	Acetalica – Acetal resin
9	-	Rullo <i>Reel</i>	Acciaio verniciato in poliester RAL 3000 <i>Steel painted polyester RAL 3000</i>
10	M65200	Sigillo - Seal	Plastica - Plastic

(Portata – Coefficiente K effettivo – Gittata) – (Flow rate – K factor – Throw distance):  
 Lancia "STARJET" DN 45 con foro ugello 12 mm - "STARJET" branchpipe with outlet 12 mm

Tolleranze generali [mm] <i>General tolerances [mm]</i>	<b>± 2</b>
--	------------

Spessore min. lamierato <i>Minimum plate tickness</i>	7/10
--	------

Peso - Weight	
Con tubazione 20 m <i>With 20 m hose length</i>	14 kg
Con tubazione 25 m <i>With 25 m hose length</i>	15 kg
Con tubazione 30 m <i>With 30 m hose length</i>	16 kg

Posizione maniglia <i>Handle Position</i>	K	Portata riscontrata in prova – Real flow rate <i>Q [l/min] @</i>			Gittata - Throw distance <i>@ 0,2 MPa [m]</i>	
		0,2 MPa	0,4 MPa	0,6 MPa	Max	Eff.
Getto pieno - Full jet	<b>93,9</b>	<b>133</b>	<b>188</b>	<b>230</b>	<b>15,1</b>	<b>13,6</b>
Getto frazionato - Spray jet	<b>75,1</b>	<b>106</b>	<b>150</b>	<b>184</b>	<b>6,2</b>	<b>5,6</b>
<b>NOTE</b>	<b>K minimo previsto dalla norma e utilizzato nella DoP <i>Min. K factor reported from standard and employed in DoP document</i></b>				<b>K=72</b>	
<b>Q [l/min] = K*√10p [MPa]</b>		Angolo di erogazione con getto frazionato - <i>Spray angle</i>			<b>45°</b>	

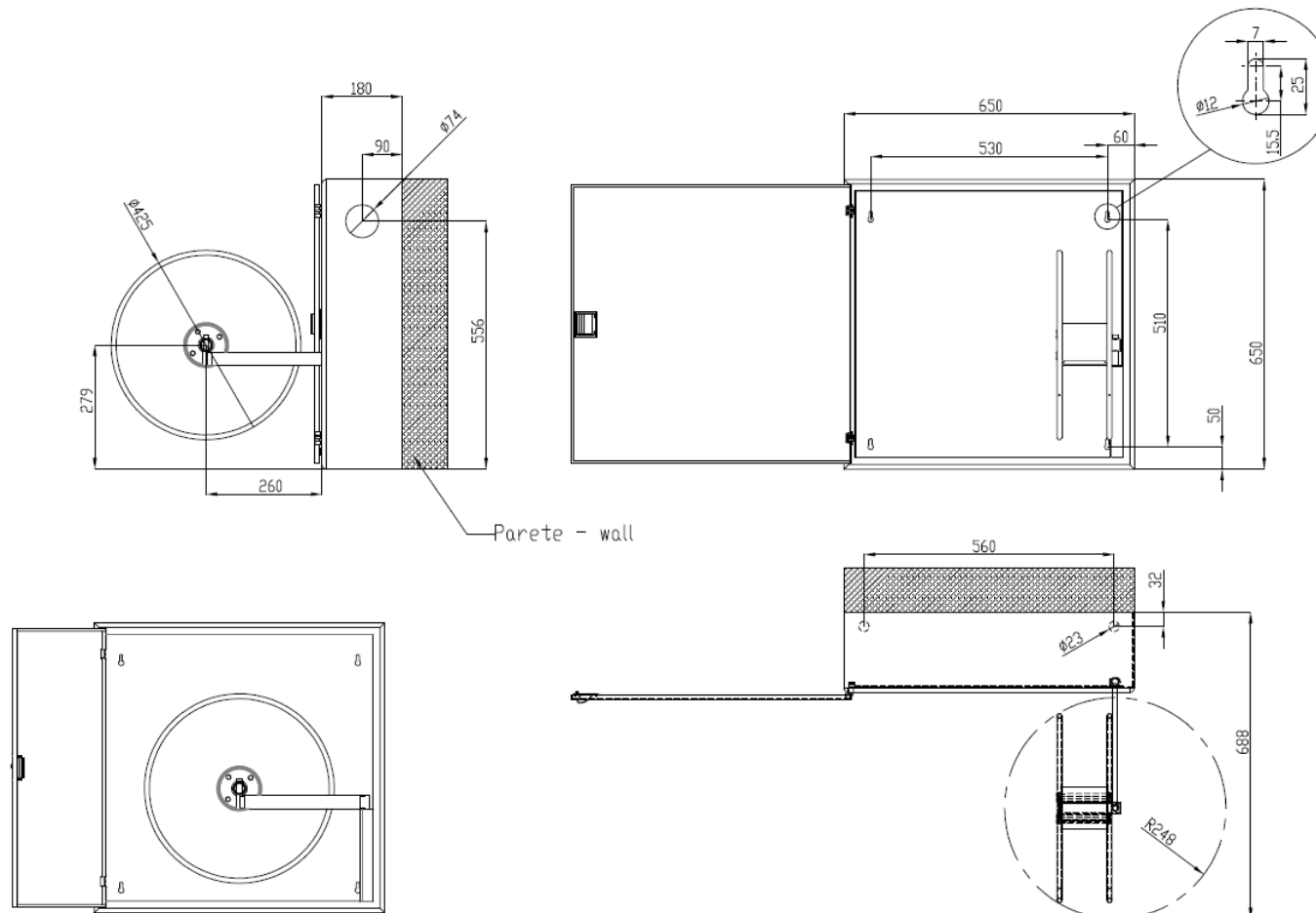


**BOCCIOLONE ANTINCENDIO S.p.A.**

unipersonale  
 Via Indren, 2 Z.I. Roccapietra – 13019 Varallo (VC) - ITALY  
 TEL: 0163 - 568811 FAX: 0163 - 560048  
 e-mail: info@bocciolone.com - www.bocciolone.com

SCHEMA TECNICA - DATA SHEET ST-2MBK

Descrizione - description	Art.
Idrante a muro con rullo p. pieno MBK – Fire hydrant with reel for lay flat hose with metal door MBK.	<b>2 MBK</b>
Rev. 0   Data –Date: 15/05/2015	Pag. 1 di 2



**BOCCIOLONE ANTINCENDIO S.p.A.**

unipersonale

Via Indren, 2 Z.I. Roccapietra - 13019 Varallo (VC) - ITALY

TEL: 0163 - 568811 FAX: 0163 - 560048

e-mail: info@bocciolone.com - www.bocciolone.com

SCHEDA TECNICA - DATA SHEET ST-2MBK

Descrizione - description

Art.

Idrante a muro con rullo p. pieno MBK - Fire  
hydrant with reel for lay flat hose with metal  
door MBK.

**2  
MBK**

Rev. 0 | Data - Date: 15/05/2015

Pag. 2 di 2