

## Περιεχόμενα συσκευασίας

- |   |                            |
|---|----------------------------|
| 1 | Φωτιστικό                  |
| 1 | Φακοί και εξαρτήματα φακών |
| 2 | Ελατήρια τοποθέτησης       |
| 1 | Οδηγία χρήσης              |
| 2 | Αυτοκόλλητα για 3 & 8 ώρες |

## Γενικά

Τα φωτιστικά αυτού του τύπου χρησιμοποιούνται σε εσωτερικούς χώρους (τα 40°C) όπου είναι απαραίτητος ο φωτισμός ασφαλείας. Κάθε φωτιστικό πρέπει να συνδέεται μόνιμα στο δίκτυο. Κατά την κανονική λειτουργία η μπαταρία φορτίζει. Σε κάθε διακοπή της τάσης τροφοδοσίας το φωτιστικό τίθεται αυτόματα σε εφεδρική λειτουργία, ανάβοντας τα LED φωτισμού. Όταν επανέλθει η τάση δικτύου επιστρέφει στην κανονική λειτουργία του.

### Αυτόματος Έλεγχος Λειτουργίας

Ο αυτόματος έλεγχος λειτουργίας πραγματοποιείται αυτόματα κάθε 15 ημέρες και διαρκεί 3 δευτερόλεπτα. Η πηγή φωτός και το κύκλωμα εφεδρείας ελέγχονται. Ο έλεγχος μπορεί να πραγματοποιηθεί μόνο εάν είναι συνδεδεμένη η τροφοδοσία και η μπαταρία. Κατά την διάρκεια του ελέγχου η πηγή φωτός θα ανάψει και το πράσινο LED θα αναβοσβήσει. Η μπαταρία πρέπει να είναι επαρκώς φορτισμένη. Η δοκιμή διαρκεί 3 δευτερόλεπτα.

### Αυτόματος Έλεγχος Αυτονομίας

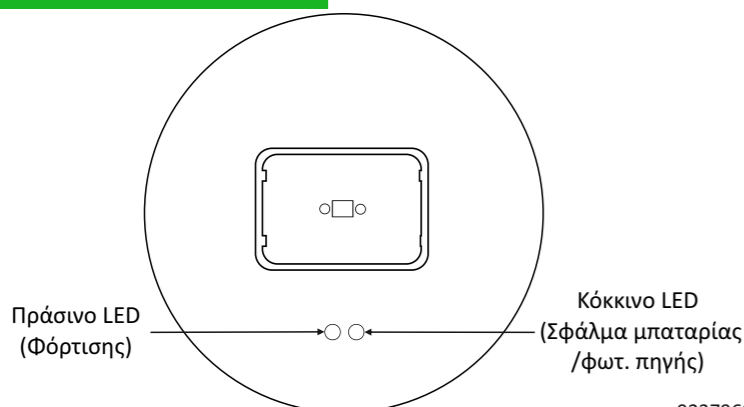
Ο αυτόματος έλεγχος αυτονομίας πραγματοποιείται κάθε 6 μήνες και μετρά τη λειτουργία της συσκευής και τη διάρκεια έκτακτης ανάγκης. Η χειροκίνητη δοκιμή μπορεί να πραγματοποιηθεί μόνο εάν είναι συνδεδεμένη η τροφοδοσία και η μπαταρία. Κατά την διάρκεια του ελέγχου η πηγή φωτός θα ανάψει και το πράσινο LED θα αναβοσβήσει. Αυτή η δοκιμή

## Καταστάσεις ενδεικτικών LED

**ΠΡΑΣΙΝΟ** ΚΟΚΚΙΝΟ  
(φόρτισης) (Σφ. μπατ. φωτ. πηγής)

ΠΡΑΣΙΝΟ	ΚΟΚΚΙΝΟ	Περιγραφή
●	●	Πλήρης φορτισμένο
●	○	Φορτίζει (αδύνατη η δοκιμή αυτονομίας ενώ φορτίζει)
○	○	Δεν υπάρχει τροφοδοσία ρεύματος (μπαταρία αποσυνδεδεμένη ή σφάλμα τροφοδοσίας)
●	○	Δοκιμή αυτονομίας (Διάρκεια: 1ώρα, 3ώρες, 8ώρες)
●	●	Σφάλμα μπαταρίας
●	○	Δοκιμή φωτεινής πηγής (Διάρκεια: 3δευτερολέπτα)
●	●	Σφάλμα φωτεινής πηγής
●	●	Σφάλμα μπαταρίας και φωτεινής πηγής

## Ενδεικτικά



διαρκεί ανάλογα με την αναγραφόμενη αυτονομία του φωτιστικού. Σε περίπτωση που ο έλεγχος δείξει σφάλμα μπαταρίας, τότε η μπαταρία πρέπει να αντικατασταθεί. Μετά την αντικατάσταση, το φωτιστικό θα φορτίσει την μπαταρία. Όταν ολοκληρωθεί η φόρτιση της μπαταρίας τότε το φωτιστικό θα πραγματοποιήσει έναν αυτόματο έλεγχο αυτονομίας που διαρκεί όσο η αναγραφόμενη αυτονομία στο φωτιστικό. Εάν η μπαταρία είναι σε καλή κατάσταση τότε το ενδεικτικό LED θα σβήσει.

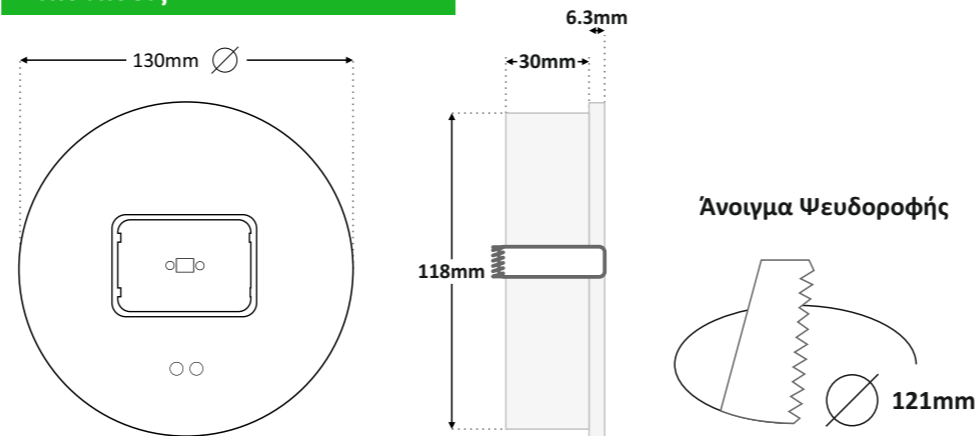
### ΠΡΟΣΟΧΗ!!!

- Κάθε εργασία εγκατάστασης, συντήρησης ή ελέγχου πρέπει να γίνεται μόνο από εξειδικευμένο προσωπικό.
- Χρησιμοποιήστε οποιοδήποτε κυλινδρικό καλώδιο τροφοδοσίας, με διάμετρο 5-10χιλ. (τύπος H05RN-F 2x1mm<sup>2</sup> ή κάποιο με τουλάχιστον όμοια μηχανικά και ηλεκτρικά χαρακτηριστικά). ΠΡΟΣΟΧΗ!! Το καλώδιο δεν πρέπει να είναι παραμορφωμένο (η απαίτηση αυτή είναι σημαντική για την διατήρηση του βαθμού προστασίας IP).
- Η συσκευή πρέπει να συνδέεται στο δίκτυο μέσω ασφάλειας, ανάλογης με το συνολικό φορτίο ισχύος της γραμμής.
- Αν χρειαστεί να αντικατασταθεί η μπαταρία ή η φωτεινή πηγή, η αντικατάσταση τους θα πρέπει να γίνεται με εξαρτήματα ίδιου τύπου, από τον κατασκευαστή, ή από εξουσιοδοτημένο τεχνικό.
- Σε περίπτωση που το φωτιστικό πρέπει να αποσυνδεθεί από το δίκτυο για διάστημα μεγαλύτερο των 2 μηνών, η μπαταρία πρέπει να αποσυνδεθεί, αφαιρώντας το φιλτράρισμα της μπαταρίας από την αντίστοιχη θέση.
- Δεν επιτρέπεται η απόρριψη των μπαταριών σε κοινούς κάδους απορριμμάτων, αλλά πρέπει να απορρίπτονται μόνο στα ειδικά σημεία ανακύκλωσής τους. Μην τις πετάξετε στη φωτιά.

### Σημείωση:

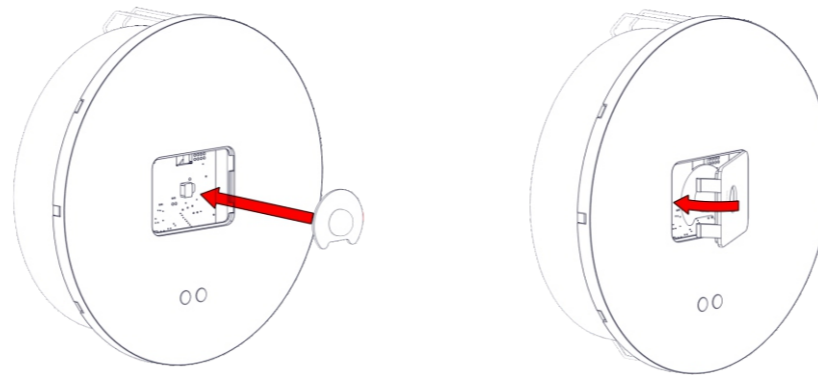
●	Μόνιμα Αναμένο
●	Αναβοσβήνει γρήγορα
●	Αναβοσβήνει αργά
○	Σβηστό

## Διαστάσεις

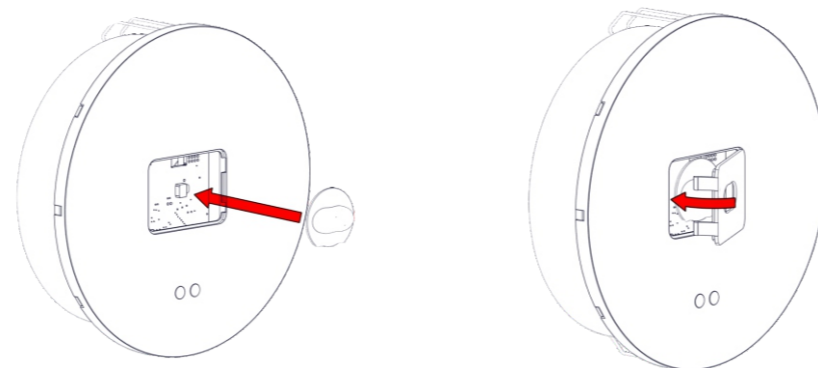


## Εγκατάσταση φακού

### Ανοιχτής περιοχής

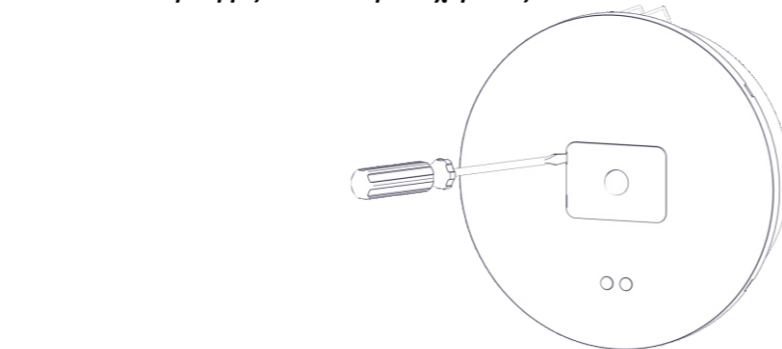


### Διαδρόμου διαφυγής



Για την εγκατάσταση του φακού (ανοιχτής περιοχής ή διαδρόμου διαφυγής) βεβαιωθείται πρώτα, ότι το φωτιστικό δεν είναι συνδεδεμένο στην παροχή ρεύματος και ότι η μπαταρία είναι αποσυνδεδεμένη. Τοποθετήστε τον φακό και στην συνέχεια το κάλυμμα του φακού.

**ΠΡΟΣΟΧΗ! Μην αγγίζετε το LED με το χέρι σας.**



Για να αλλάξετε τον φακό, βεβαιωθείται πρώτα, ότι το φωτιστικό δεν είναι συνδεδεμένο στην παροχή ρεύματος και ότι η μπαταρία είναι αποσυνδεδεμένη. Χρησιμοποιήστε ένα κατσαβίδι με επίπεδη λεπίδα για να αφαιρέσετε το κάλυμμα συγκράτησης, αφαιρέστε τον φακό και τοποθετήστε τον νέο φακό με το αντίστοιχο κάλυμμα συγκράτησης.

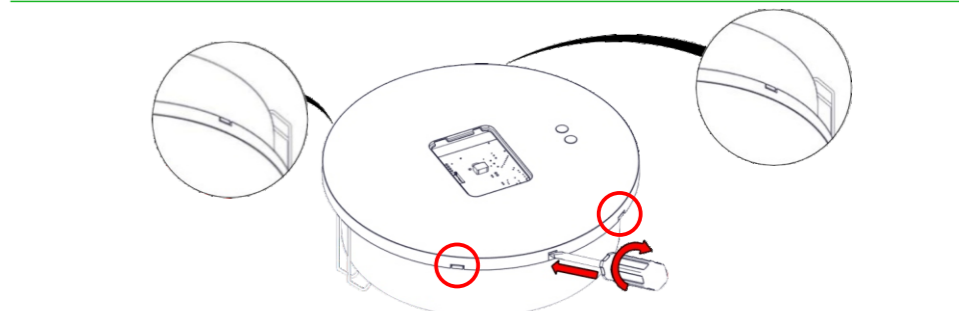
**ΠΡΟΣΟΧΗ! Μην αγγίζετε το LED με το χέρι σας.**

## Οδηγίες Εγκατάστασης



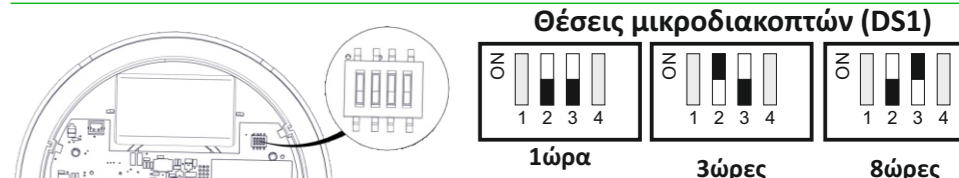
Τοποθετήστε τα 2 ελατήρια που περιέχονται στη συσκευασία στο κάτω κάλυμμα του φωτιστικού. Τοποθετήστε τα όπως φαίνεται στην εικόνα.

1



Τοποθετήστε ένα ίσιο κατσαβίδι στις 5 εγχοπές και στρίψτε το, τραβήξτε απαλά το κάλυμμα για να το αφαιρέσετε.

2



Θέσεις μικροδιακοπών (DS1)  
(εργοστασιακή ρύθμιση)

Ο χρήστης μπορεί να επιλέξει μία από τις 3 διαθέσιμες επιλογές ελάχιστης αυτονομίας 1 ώρα, 3 ώρες και 8 ώρες. Η επιλογή θα πρέπει να γίνει όσο το φωτιστικό είναι αποσυνδεδεμένο από το δίκτυο και τη μπαταρία. Η επιλογή γίνεται με τους διακόπτες 2 & 3 του DS1 όπως φαίνεται παρακάτω. Οι διακόπτες 1 και 4 δεν χρησιμοποιούνται.

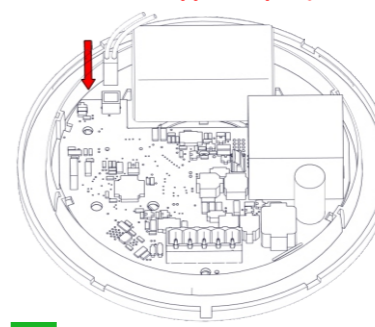
Περιλαμβάνονται 2 επιπλέον αυτοκόλλητα στη συσκευασία. Ένα για 3 ώρες αυτονομία (180) και ένα για 8 ώρες (480) αυτονομία. Ανάλογα με την επιλεγμένη αυτονομία, ο εγκαταστάτης θα πρέπει να αντικαταστήσει το τύπωμα τεχνικών χαρακτηριστικών 1 ώρα (60) με το αντίστοιχο της επιλεγμένης αυτονομίας. Παρακαλώ προσέξτε τη φορά τοποθέτησης του αυτοκόλλητου.

3

Περάστε το καλώδιο τροφοδοσίας μέσα από την οπή και συνδέστε το στην κλέμα τροφοδοσίας. L για την φάση και N για τον ουδέτερο. Η θέση για την γείωση είναι προαιρετική.

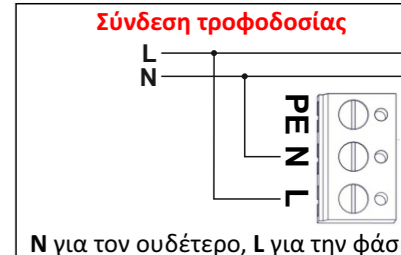
4

### Σύνδεση μπαταρίας



5

Συνδέστε το καλώδιο της μπαταρίας στην αντίστοιχη θέση της πλακέτας.



3

923796000\_08\_001

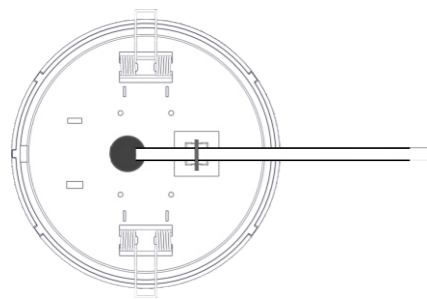
1

923796000\_08\_001

2

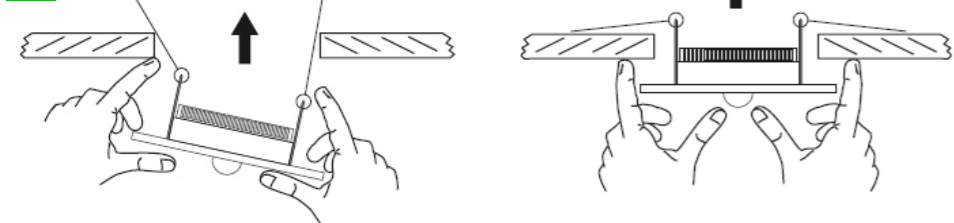
923796000\_08\_001

923796000\_08\_001



Συναρμολογήστε το φωτιστικό. Καθαρίστε την επιφάνεια του φωτιστικού, τοποθετήστε την αυτοκόλλητη βάση στο κάτω μέρος του φωτιστικού και στερεώστε το καλώδιο τροφοδοσίας με το δεματικό.

6



Λυγίστε το ένα ελατήριο, για να τοποθετήσετε το φωτιστικό στην ψευδοροφή. Λυγίστε το άλλο ελατήριο και σπρώξτε το φωτιστικό προς τα πάνω μέχρι να στερεωθεί καλά. Η συσκευή είναι τώρα έτοιμη για λειτουργία.

7

#### ΣΗΜΕΙΩΣΗ!!

Μετά την εγκατάσταση θα πρέπει να τροφοδοτήσετε τη συσκευή για 24 ώρες τουλάχιστον για την φόρτιση της μπαταρίας, ώστε να αποδώσει την ονομαστική αυτονομία.

#### Αντικατάσταση Μπαταρίας

Πραγματοποιείται από εξειδικευμένο προσωπικό και μετά από διακοπή του δικτύου τροφοδοσίας.

1. Αποσυνδέστε την τροφοδοσία, αφαιρέστε προσεκτικά το φωτιστικό από την ψευδοροφή.
2. Αφαιρέστε το κάτω κάλυμμα του φωτιστικού (Βήμα 2 της διαδικασίας εγκατάστασης).
3. Αφαιρέστε το καλώδιο της μπαταρίας και συνδέστε μία καινούργια μπαταρία ίδιου τύπου και χαρακτηριστικών.
4. Επανατοποθετήστε το φωτιστικό στην ψευδοροφή.

#### Σημαντική σημείωση για εγκατεστημένα φωτιστικά σε ένα χώρο !!!

Ο εγκαταστάτης θα πρέπει να συνδέσει τον σύνδεσμο της μπαταρίας πρώτα και μετά να τροφοδοτήσει με τάση το φωτιστικό.

Η σύνδεση των μπαταριών θα πρέπει να καθυστερήσει το λιγότερο για 1,5 λεπτό σε κάθε φωτιστικό.

Με αυτή την καθυστέρηση διασφαλίζουμε την μη συγχρονισμένη έναρξη στην ίδια μέρα, του αυτόματου ελέγχου αυτονομίας για δύο ή περισσότερα φωτιστικά που είναι εγκατεστημένα στον ίδιο χώρο.

**Σημείωση:** Σε περίπτωση διακοπής τροφοδοσίας για περισσότερο από δύο μήνες, η μπαταρία πρέπει να αποσυνδεθεί.

**Σημείωση:** Σε περίπτωση αντικατάστασης της μπαταρίας, η αντικατάσταση θα πρέπει να γίνει από μία μπαταρία ίδιου τύπου και χαρακτηριστικών. Η αντικατάσταση μπορεί να γίνει μόνο από εξειδικευμένο προσωπικό.

**Σημείωση:** Σε περίπτωση που το καλώδιο τροφοδοσίας καταστραφεί, η αντικατάσταση θα πρέπει να γίνει μόνο από εξειδικευμένο προσωπικό για την αποφυγή κινδύνου.

#### ΠΡΟΣΟΧΗ

Η φωτεινή πηγή του φωτιστικού δε μπορεί να αντικατασταθεί. Σε περίπτωση που η φωτεινή πηγή χαλάσει, ολόκληρο το φωτιστικό πρέπει να αντικατασταθεί.



**ΠΡΟΣΟΧΗ! Μην κοιτάτε το αναμμένο LED με τα μάτια σας**

**Σημείωση:** LED= φωτοεκπέμπουσα δίοδος.

#### ΕΠΕΞΗΓΗΣΗ ΑΥΤΟΚΟΛΛΗΤΟΥ ΣΗΜΑΝΣΗΣ:

**X:** Με ενσωματωμένη μπαταρία

**O:** Μη συνεχούς λειτουργίας (\*)

**A:** Περιέχει συσκευή ελέγχου

**E:** Η πηγή φωτός ή/και η μπαταρία δε μπορεί να αντικατασταθεί

**F:** Περιέχει κύκλωμα αυτόματου ελέγχου

**60:** Για ένδειξη χρόνου λειτουργίας 60 λεπτά, **180:** Για ένδειξη χρόνου λειτουργίας 180 λεπτά

**480:** Για ένδειξη χρόνου λειτουργίας 480 λεπτά

(\*) **Μη συνεχούς λειτουργίας:** Το φωτιστικό ανάβει την πηγή φωτισμού, μόνον όταν έχει διακοπεί η τροφοδοσία από το δίκτυο.

X | O | A | E | F | 60

4

923796000\_08\_001

#### Τεχνικά Χαρακτηριστικά

GR-796/ST/DUO	
ΤΑΣΗ ΤΡΟΦΟΔΟΣΙΑΣ	220-240V AC / 50-60Hz
ΜΕΓΙΣΤΗ ΚΑΤΑΝΑΛΩΣΗ ΙΣΧΥΟΣ	3.3W / 3.8VA
ΜΕΓΙΣΤΟ ΡΕΥΜΑ ΤΡΟΦΟΔΟΣΙΑΣ	17mA
ΕΛΑΧΙΣΤΟΣ ΣΥΝΤΕΛΕΣΤΗΣ ΙΣΧΥΟΣ (λ)	0.87
U-OUT	5V
Prated/Irated	1.9W / 650mA
ΜΟΝΩΣΗ ΜΕΤΑΞΥ ΤΡΟΦΟΔΟΣΙΑΣ ΚΑΙ ΤΕΡΜΑΤΙΚΩΝ ΕΞΟΔΩΝ	Βασική Μόνωση
ΜΟΝΩΣΗ ΜΕΤΑΞΥ ΤΡΟΦΟΔΟΣΙΑΣ ΚΑΙ ΜΠΑΤΑΡΙΑΣ	Βασική Μόνωση
ΜΕΓ. ΤΑΣΗ ΛΕΙΤΟΥΡΓΙΑΣ ΓΙΑ ΤΗΝ ΥΠΑΡΧΟΥΣΑ ΜΟΝΩΣΗ	500V
ΔΙΑΤΟΜΗ ΚΑΛΩΔΙΩΝ ΣΥΝΔΕΣΗΣ	2.5mm <sup>2</sup> (πολύκλωνο) 4mm <sup>2</sup> (μονόκλωνο)
ΜΠΑΤΑΡΙΑ (NiMH, 4HRMU15/15)	4.8V / 1.7Ah
ΧΡΟΝΟΣ ΦΟΡΤΙΣΗΣ	24 ώρες
ΠΡΟΣΤΑΣΙΑ ΜΠΑΤΑΡΙΑΣ	Από υπερφόρτιση και πλήρη αποφόρτιση Το κύκλωμα ελέγχου θα επαναφορτίσει τη μπαταρία κανονικά μετά τον έλεγχο του 22.3
ΠΑΡΟΧΗ ΜΠΑΤΑΡΙΑΣ ΚΑΤΑ ΤΗΝ ΔΙΑΡΚΕΙΑ ΤΗΣ ΕΦΕΔΡΕΙΑΣ (Vbat=4.8V): 1h: 400-550mA, 3h: 290-405mA, 8h:125-170mA	
ΕΛΑΧ. ΜΕΓ. ΡΕΥΜΑ ΦΟΡΤΙΣΗΣ	110-135mA
ΕΛΑΧ. ΜΕΓ. ΡΕΥΜΑ ΕΚΦΟΡΤΙΣΗΣ	130-550mA
ΕΛΑΧΙΣΤΗ ΑΥΤΟΝΟΜΙΑ	1, 3, 8 ώρες με χειροκίνητη επιλογή (εργοστασιακή ρύθμιση 1ώρα)
ΠΗΓΗ ΦΩΤΟΣ	1 White Power LED
ΦΩΤΕΙΝΟΤΗΤΑ ΣΤΗΝ ΕΦΕΔΡΕΙΑ	1ώρα : 300lm 3ώρες : 240lm 8ώρες : 110lm
ΕΝΔΕΙΚΤΙΚΑ	Φόρτισης - Σφάλματος (Μπαταρίας/Πηγής φωτός)
ΚΑΤΑΣΚΕΥΑΖΕΤΑΙ ΣΥΜΦΩΝΑ ΜΕ	EN 60598-1, EN 60598-2-22, EN 55015 EN 61547, EN 61000-3-2, EN 61000-3-3
ΠΕΡΙΟΧΗ ΘΕΡΜΟΚΡΑΣΙΑΣ ΛΕΙΤΟΥΡΓΙΑΣ	5 έως 40°C
ΜΕΓΙΣΤΗ ΘΕΡΜΟΚΡΑΣΙΑ ΚΥΚΛΩΜΑΤΟΣ (tc)	80°C στο LD4
ΒΑΘΜΟΣ ΠΡΟΣΤΑΣΙΑΣ ΠΕΡΙΒΛΗΜΑΤΟΣ	IP40
ΣΧΕΤΙΚΗ ΥΓΡΑΣΙΑ	Μέχρι 95%
ΥΛΙΚΑ ΚΑΤΑΣΚΕΥΗΣ	ABS/PC
ΕΞΩΤΕΡΙΚΕΣ ΔΙΑΣΤΑΣΕΙΣ	ø130 x 37mm
ΤΥΠΙΚΟ ΒΑΡΟΣ	330gr.
ΕΓΓΥΗΣΗ	3 χρόνια (1 χρόνο για την μπαταρία)

ΤΟ ΦΩΤΙΣΤΙΚΟ ΕΧΕΙ ΑΥΤΟΜΑΤΗ ΛΕΙΤΟΥΡΓΙΑ ΕΛΕΓΧΟΥ

EL-T

Το controlgear είναι σύμφωνο με το IEC 62034: με αυτόματη λειτουργία ελέγχου

Το controlgear έχει μετασχηματιστή με τυλίγματα συνδεδεμένα στο δίκτυο τροφοδοσίας

Το controlgear είναι ανθεκτικό στην αντιστροφή πολικότητας της τάσης τροφοδοσίας

#### Χαρακτηριστικά LED

ΚΑΤΑΣΚΕΥΑΣΤΗΣ	Olympia Electronics S.A.
ΑΡΙΘΜΟΣ ΜΟΝΤΕΛΟΥ	1303225
ΠΕΡΙΟΧΗ ΤΑΣΗΣ ΛΕΙΤΟΥΡΓΙΑΣ	2.7-2.95V
ΟΝΟΜΑΣΤΙΚΗ ΙΣΧΥΣ	1.95W
ΣΥΝΔΕΣΕΙΣ	Ενσωματωμένα στην κύρια πλακέτα
ΘΕΡΜΟΚΡΑΣΙΑ (tc)	55°C μέγιστο σε οποιοδήποτε σημείο της πλακέτας
LED Module Type	BUILD IN

#### Εγγύηση

Η Olympia Electronics εγγυάται την ποιότητα, την κατάσταση και τη λειτουργία των εμπορευμάτων. Η περίοδος της εγγύησης καθορίζεται στον επίσημο κατάλογο της Olympia Electronics, αλλά και στο τεχνικό φυλλάδιο που συνοδεύει κάθε προϊόν. Η παρούσα εγγύηση παύει να ισχύει, αν ο αγοραστής δεν ακολουθεί τις τεχνικές οδηγίες που περιλαμβάνονται στα επίσημα έγγραφα που δόθηκαν από την Olympia Electronics ή αν ο αγοραστής τροποποιήσει τα αγαθά που παρέχονται ή κάνει οποιαδήποτε επισκευή ή την εκ νέου ρύθμιση που γίνεται από τρίτο πρόσωπο, εκτός και αν η Olympia Electronics έχει πλήρως συμφωνήσει με αυτά, γραπτώς. Τα προϊόντα που έχουν υποστεί βλάβη μπορούν να επιστραφούν στις εγκαταστάσεις της εταιρίας μας για επιδιόρθωση ή αντικατάσταση, αρκεί να ισχύει η περίοδος της εγγύησης. Η Olympia Electronics διατηρεί το δικαίωμα να επισκευάσει ή να αντικαταστήσει τα επιστρεφόμενα εμπορεύματα και να χρεώσει ή όχι τον αγοραστή, ανάλογα με την αιτία της βλάβης. Η Olympia Electronics διατηρεί το δικαίωμα να χρεώσει ή όχι στον αγοραστή το κόστος μεταφοράς.



72\* γλμ. Π.Ε.Ο. Θεσσαλονίκης-Κατερίνης  
Τ.Κ. 60300 Τ.Θ.06 Αγίνιο Πτερίας Ελλάς  
[www.olympia-electronics.com](http://www.olympia-electronics.com)  
[info@olympia-electronics.gr](mailto:info@olympia-electronics.gr)



Πιστεύουμε στην Παράγουμε στην

ΕΛΛΑΔΑ



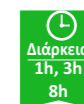
olympia electronics  
SAFETY & SECURITY SYSTEMS

για έναν ασφάλιστρο ναός



## GR-796/ST/DUO

ΑΥΤΟΕΛΕΓΧΟΜΕΝΟ ΧΩΝΕΥΤΟ ΦΩΤΙΣΤΙΚΟ ΑΣΦΑΛΕΙΑΣ ΟΡΟΦΗΣ ΜΗ ΣΥΝΕΧΟΥΣ ΛΕΙΤΟΥΡΓΙΑΣ



Ευχαριστούμε που επιλέξατε ένα Ελληνικό προϊόν της Olympia Electronics.  
"ΠΙΣΤΕΥΟΥΜΕ ΣΤΗΝ ΕΛΛΑΔΑ - ΠΑΡΑΓΟΥΜΕ ΣΤΗΝ ΕΛΛΑΔΑ".

5

923796000\_08\_001