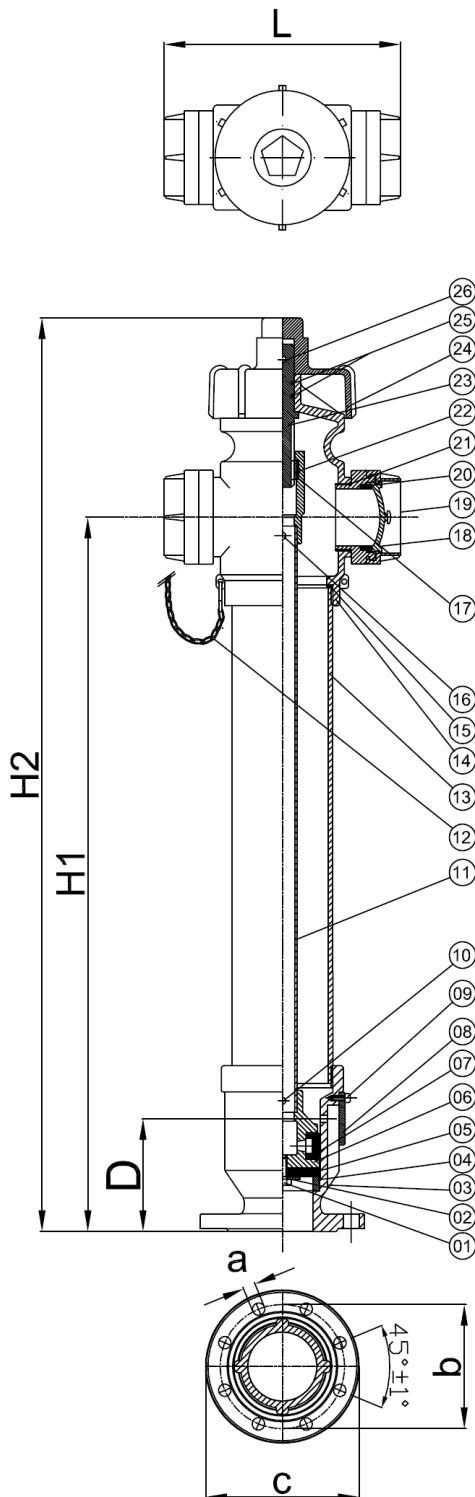


Idrante Soprasuolo ART. 66 modello MONOTUBO TIPO A con 2 sbocchi Storz 65 (DN 80 - DN 100).

Codici relativi a questa scheda: 0554STORZ.066, 0558STORZ.066

Dry barrel Pillar hydrant ART. 66 style MONOTUBO type A with 2 outlets Storz 65 (DN 80 - DN 100). Codes relating to this data sheet: 0554STORZ.066, 0554STORZ.066



id	Descr.	Mater.
01	Vite - Screw	Acciaio Zincato - Galvanized steel
02	Rondella - Washer	Acciaio Zincato - Galvanized steel
03	Scatola valvola - Body valve	Ghisa - Cast iron EN GJL 250
04	Anello Sede - Seat ring	Ottone - Brass
05	Guarnizione tenuta - Seat seal	NBR - NBR
06	Otturatore - Obturator	Ghisa - Cast iron EN GJL 250
07	Guarnizione scarico - Drain seal	NBR - NBR
08	Copriscarico - Drain cover plate	Acciaio Zincato - Galvanized steel
09	Vite - Screw	Acciaio Zincato - Galvanized steel
10	Spina elastica - Pin	Acciaio - Steel
11	Asta otturatore - Obturator shaft	Acciaio Zincato - Galvanized steel
12	Catenella - Chain	Acciaio Zincato - Galvanized steel
13	Tubo - Pipe	Acciaio Zincato - Galvanized steel
14	Coperchio - Hydrant cover	Ghisa - Cast iron EN GJL 250
15	Guarnizione - Gasket	NBR - NBR
16	Spina elastica - Pin	Acciaio - Steel
17	Attacco per madrevite - Fitting	Ghisa - Cast iron EN GJL 250
18	Guarnizione - Seal	NBR - NBR
19	Tappo Storz 65 OPTIONAL - Blind cap Storz 65 OPTION	Leggera - Light alloy
20	Attacco Storz 65 - Storz 65 Connection	Leggera - Light alloy
21	Guarnizione - Seal	NBR - NBR
22	Madrevite - Female nut	Ottone - Brass
23	Albero manovra - Stem	Ottone - Brass
24	Cappello di manovra - Hand wheel	Ghisa - Cast iron EN GJL 250
25	Oring - Oring	NBR - NBR
26	Spina elastica - Pin	Acciaio - Steel



BOCCIOLONE ANTINCENDIO S.p.A.

unipersonale

Via Indren, 2 Z.I. Roccapietra - 13019 Varallo (VC) - ITALY

TEL: 0163 - 568811 FAX: 0163 - 560048

e-mail: info@bocciolone.com - www.bocciolone.com

SCHEDA TECNICA - DATA SHEET ST- 066GER - 42

Descrizione - description

Art.

**Idrante soprasuolo modello MBK CORTO
TIPO A con 2 sbocchi Storz 65
Pillar hydrant style MBK SHORT type A with
2 outlets Storz 65**

66

Rev. 0

Data - Date: 01-04-2015

Pag. 1 di 5

DATI TECNICI E RICAMBISTICA TECHICAL FEAUTURES AND SPARE PARTS

DN 80				
DIMENSIONI (mm) – DIMENSIONS (mm)		Flangia - Flange		Max. Coppia apertura/chiusura: 125 Nxm Max. Operating torque: 125 Nxm
Idrante - Hydrant				
H1	1055	DN	80	Min. Coppia Resistenza: 250 Nxm Min. strenght torque: 250 Nxm
H2	825	a	19	
D	130	b	160	Numero di Giri per completa apertura: 8 Number of turns to fully open hydrant: 8
L	270	c	200	
Nota: le dimensioni possono variare senza preavviso Remark: dimensions might change without prior advice				

Lista parti ricambio – List of spare parts DN 80		
Cod.	Descr.	Pos. Disegno / Drawing ref.
M62872LV	Cappello di manovra - Hand wheel	24
A0034	Otturatore completo A - Obturator assembly	1+2+5+6+7+10+11+16+22+23
M63459	Guarnizione tenuta - Seat seal	5
A0051	Set guarnizioni - Sealing kit	5+7+18+25

DN 100				
DIMENSIONI (mm) – DIMENSIONS (mm)		Flangia - Flange		Max. Coppia apertura/chiusura: 125 Nxm Max. Operating torque: 125 Nxm
Idrante - Hydrant				
H1	1065	DN	100	Min. Coppia Resistenza: 250 Nxm Min. strenght torque: 250 Nxm
H2	835	a	19	
D	130	b	180	Numero di Giri per completa apertura: 8 Number of turns to fully open hydrant: 8
L	270	c	220	
Nota: le dimensioni possono variare senza preavviso Remark: dimensions might change without prior advice				

Lista parti ricambio – List of spare parts DN 100		
Cod.	Descr.	Pos. Disegno / Drawing ref.
M62872LV	Cappello di manovra - Hand wheel	24
A0034	Otturatore completo A - Obturator assembly	1+2+5+6+7+10+11+16+22+23
M63459	Guarnizione tenuta - Seat seal	5
A0051	Set guarnizioni - Sealing kit	5+7+18+25

Informazione importante in merito alla tenuta dell'idrante (vedere disegno sotto).

Talvolta gli installatori lamentano durante le prove di messa in servizio dell'idrante una perdita dal foro di drenaggio. Vi informiamo che gli idranti sono testati al 100% prima della vendita, per cui tale perdita non è ascrivibile, se non in casi eccezionali, ad un difetto di produzione.

Tale perdita si può verificare in due condizioni:

- a) Idrante chiuso. L'idrante viene chiuso ma trafila acqua dal foro di drenaggio. Ciò è dovuto ad un difetto di tenuta della sede. La sede è piana ed il deposito di impurità su di essa determina la non perfetta tenuta della guarnizione dell'otturatore. Consigliamo per questo motivo di installare l'idrante con otturatore chiuso ed eseguire dopo l'installazione un'abbondante lavaggio dell'idrante, aprendolo completamente dopo aver rimosso i tappi delle uscite laterali.
- b) Idrante aperto. L'idrante viene aperto e fuoriesce acqua dal drenaggio. Rispetto al problema precedente esce acqua in pressione. Tale problema è banalmente dovuto al fatto che l'idrante non viene aperto completamente. In



BOCCIOLONE ANTINCENDIO S.p.A.

unipersonale

Via Indren, 2 Z.I. Roccapietra - 13019 Varallo (VC) - ITALY

TEL: 0163 - 568811 FAX: 0163 - 560048

e-mail: info@bocciolone.com - www.bocciolone.com

SCHEDA TECNICA - DATA SHEET ST- 066GER - 42

Descrizione - description

Art.

Idrante soprasuolo modello MBK CORTO
TIPO A con 2 sbocchi Storz 65
Pillar hydrant style MBK SHORT type A with
2 outlets Storz 65

66

Rev. 0 | Data - Date: 01-04-2015

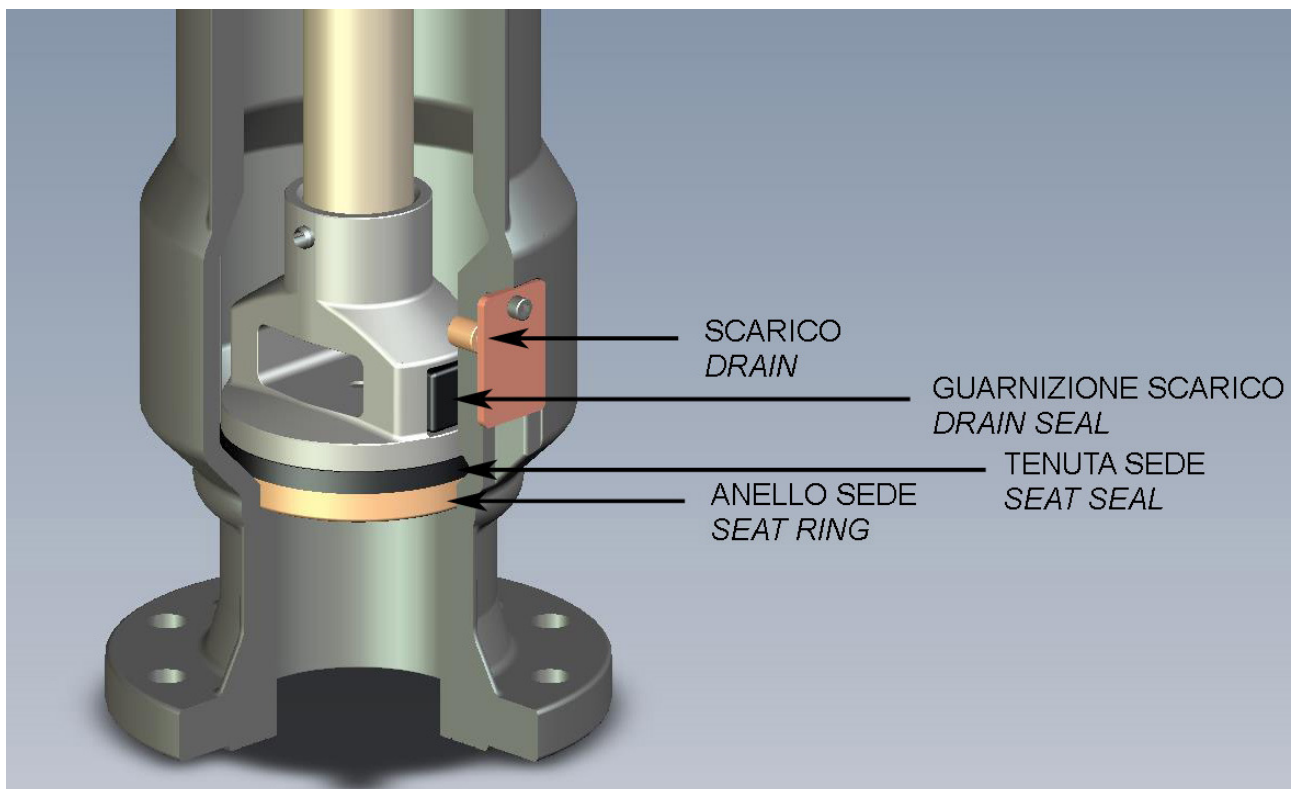
Pag. 2 di 5

questa condizione la guarnizione di scarico, che trasla verticalmente durante la fase di apertura, non ha raggiunto il posizionamento di chiusura del foro e quindi l'acqua continua a fuoriuscire. Il problema si risolve quando si ruota il cappello di manovra in direzione di apertura fino a fine corsa.

Important remark about hydrant tightness (refer to drawing below).

Troubleshooting: during commissioning of hydrant some installers claim that hydrant leaks from drainage hole. All hydrants are carefully tested after assembling and so only exceptionally leakage is due to production fault. The leakage may occur in two different cases:

- a) *Hydrant closed. When closing hydrant leak is noticed from water drain. Due to the fact the seat of the valve is plane, sinks and impurities lying on it can cause leakage. It's recommended to keep hydrant closed during installation and during commissioning of the system to fully open the hand wheel with outlets opened in order to prevent this problem*
- b) *Hydrant open. When opening hydrant leak is noticed from water drain. In this case pressure of water is much higher than previous case. This problem is due to the fact the hydrant is not completely open. In this condition the drain seal cannot cover the drain hole and therefore water comes out from drain hole. When rotating the hand wheel the seal goes up but only when hydrant is fully opened the correct position of drain seal is settled. To solve the matter the hand wheel shall be fully open enabling the hydrant to work properly*



BOCCIOLONE ANTINCENDIO S.p.A.

unipersonale

Via Indren, 2 Z.I. Roccapietra - 13019 Varallo (VC) - ITALY

TEL: 0163 - 568811 FAX: 0163 - 560048

e-mail: info@bocciolone.com - www.bocciolone.com

SCHEDA TECNICA - DATA SHEET ST- 066GER - 42

Descrizione - description

Art.

**Idrante soprasuolo modello MBK CORTO
TIPO A con 2 sbocchi Storz 65
Pillar hydrant style MBK SHORT type A with
2 outlets Storz 65**

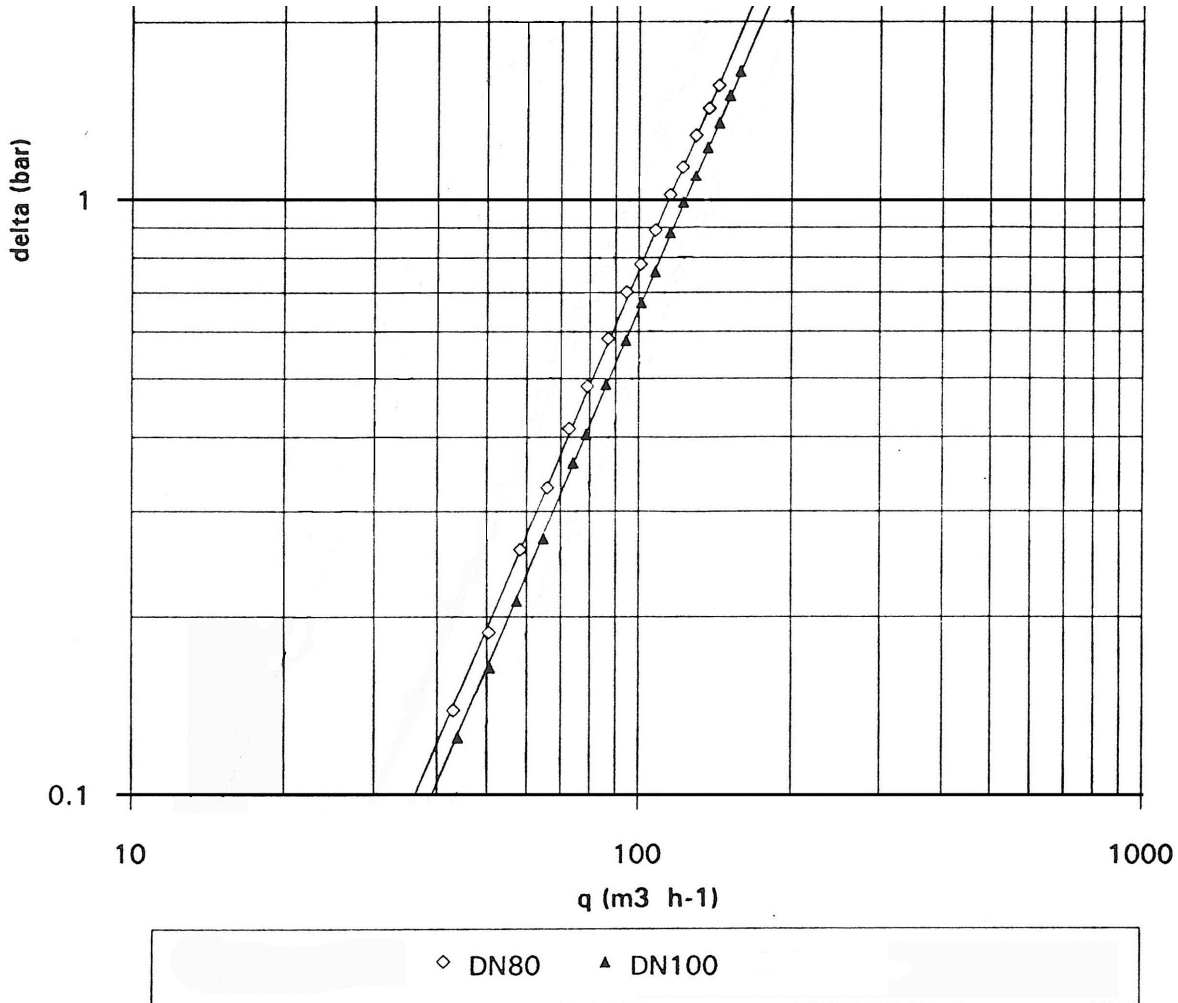
66

Rev. 0 | Data - Date: 01-04-2015

Pag. 3 di 5

DATI IDRAULICI PER PROGETTO RETE IDRICA ANTINCENDIO HYDRAULIC DATA FOR FIRE NETWORK DESIGN PURPOSES

GRAFICO PERDITA DI CARICO CON UNA BOCCA IN FUNZIONE
PRESSURE DROP WITH ONE OUTLET WORKING



Attenzione: il dato è rilevato con l'idrante in posizione orizzontale. Ai fini del calcolo va aggiunta la perdita di carico dovuta alla differenza di quota geometrica.
Remark: the pressure drop has been obtained with hydrant in horizontal position. To calculate the correct value of the pressure drop the figure shall be increased with pressure drop due to height difference between inlet and outlet.



BOCCIOLONE ANTINCENDIO S.p.A.

unipersonale

Via Indren, 2 Z.I. Roccapietra - 13019 Varallo (VC) - ITALY

TEL: 0163 - 568811 FAX: 0163 - 560048

e-mail: info@bocciolone.com - www.bocciolone.com

SCHEDA TECNICA - DATA SHEET **ST-066GER-42**

Descrizione - description

Art.

Idrante sopra suolo modello MBK CORTO

TIPO A con 2 sbocchi Storz 65

Pillar hydrant style MBK SHORT type A with

2 outlets Storz 65

66

Rev. 0

Data - Date: 01-04-2015

Pag. 4 di 5



ALTRE CARATTERISTICHE TECNICHE OTHER TECHNICAL FEATURES

MODELLO IDRANTE: IDRANTE SOPRASUOLO IN ACCIAIO/GHISA A DUE SBOCCHI, TIPO A (SENZA LINEA ROTTURA), CON SISTEMA DI DRENAGGIO AUTOMATICO ANTIGELO, A NORMA UNI EN 14384, MARCATURA CE

HYDRANT SYLE: PILLAR FIRE HYDRANT WITH TWO OUTLETS, TYPE A (WITHOUT BREAK SYSTEM), ANTIFREEZE AUTOMATIC DRAINAGE SYSTEM, ACCORDING TO UNI EN 14384, CE MARKING

RIFERIMENTO NORMATIVO DEL PRODOTTO: UNI EN 14384
STANDARD REFERENCE OF THE PRODUCT: UNI EN 14384

INTERVALLO DI COPPIA: 2
TORQUE RANGE: 2

PROVA IDROSTATICA SUL 100% DEI PEZZI SECONDO EN 1074-1
HYDROSTATIC TEST OVER 100% PIECES ACCORDING TO EN 1074-1

MAX PRESSIONE ESERCIZIO: PN 16
PRESSURE RATING: PN 16

FLANGIA SECONDO EN 1092-2 PN 16
FLANGE ACCORDING TO EN 1092-2 PN 16

ATTACCHI STORZ 65
OUTLET CONNECTIONS STORZ 65

VERNICIATURA: ROSSO RAL 3000 EPOSSIDICO
COATING: EXPOXY RED RAL 3000

MARCATURA CE SOTTO DIRETTIVA CPR N. 0947/CPR/3580
CE MARKING UNDER CPR DIRECTIVE N. 0947/CPR/3580

PRODOTTO IN ITALIA PRESSO STABILIMENTO BOCCIOLONE
MADE IN ITALY BY BOCCIOLONE

Nota: questa scheda è stata elaborata dalla Ditta Bocciolone Antincendio spa e rimane proprietà della medesima. Ogni riproduzione anche parziale della presente scheda senza autorizzazione scritta sarà perseguibile secondo le leggi vigenti.

La scheda non è vincolante e potrebbe contenere errori. Il prodotto potrà subire variazioni che potranno non essere tempestivamente riportate nella scheda. A tal fine sarà cura dell'utilizzatore informarsi circa la corrispondenza del prodotto alla scheda presente, qualora la cosa dovesse assumere carattere vincolante.

Note: the present data sheet issued by Bocciolone Antincendio spa is subject to copyright and must be employed according to limitations specified by law. Changes to present specifications may occur, at any time and without notice. It's responsibility of purchaser to double check with technical Dpt. the data reported in this document when mandatory requirements are expected by end user.



BOCCIOLONE ANTINCENDIO S.p.A.

unipersonale

Via Indren, 2 Z.I. Roccapietra - 13019 Varallo (VC) - ITALY

TEL: 0163 - 568811 FAX: 0163 - 560048

e-mail: info@bocciolone.com - www.bocciolone.com

SCHEDA TECNICA - DATA SHEET **ST- 066GER - 42**

Descrizione - description

Art.

**Idrante soprasuolo modello MBK CORTO
TIPO A con 2 sbocchi Storz 65**
*Pillar hydrant style MBK SHORT type A with
2 outlets Storz 65*

66

Rev. 0 | Data - Date: 01-04-2015

Pag. 5 di 5