

## Περιεχόμενα συσκευασίας

- 1 Φωτιστικό
- 1 Εξαρτήματα τοποθέτησης
- 1 Οδηγία χρήσης
- 1 Αυτοκόλλητο για 3 ώρες αυτονομία

## Γενικά

Τα φωτιστικά αυτού του τύπου χρησιμοποιούνται σε εσωτερικούς και εξωτερικούς χώρους (τα 40°C) όπου είναι απαραίτητος ο φωτισμός ασφαλείας. Κάθε φωτιστικό πρέπει να συνδέεται μόνιμα στο δίκτυο. Κατά την κανονική λειτουργία η μπαταρία φορτίζει. Σε κάθε διακοπή της τάσης τροφοδοσίας το φωτιστικό τίθεται αυτόματα σε εφεδρική λειτουργία, ανάβοντας τα LED φωτισμού. Όταν επανέλθει η τάση δικτύου επιστρέφει στην κανονική λειτουργία του.

### Χειροκίνητος Έλεγχος Λειτουργίας

Ο έλεγχος μπορεί να γίνει ενεργοποιώντας τον μαγνητικό διακόπτη, για λιγότερο από 5 δευτερόλεπτα. Η πηγή φωτός και το κύκλωμα εφεδρείας ελέγχονται. Ο χειροκίνητος έλεγχος μπορεί να πραγματοποιηθεί μόνο εάν είναι συνδεδεμένη η τροφοδοσία και η μπαταρία. Κατά την διάρκεια του ελέγχου η πηγή φωτός θα ανάψει και το πράσινο LED θα αναβοσβήσει. Η μπαταρία πρέπει να είναι επαρκώς φορτισμένη. Η δοκιμή διαρκεί 3 δευτερόλεπτα.

### Χειροκίνητη Δοκιμή Αυτονομίας

Ο έλεγχος μπορεί να γίνει ενεργοποιώντας τον μαγνητικό διακόπτη για 5 με 10 δευτερόλεπτα. Η χειροκίνητη δοκιμή μπορεί να πραγματοποιηθεί μόνο εάν είναι συνδεδεμένη η τροφοδοσία και η μπαταρία. Κατά την διάρκεια του ελέγχου η πηγή φωτός θα ανάψει και το πράσινο LED θα αναβοσβήσει. Αυτή η δοκιμή διαρκεί ανάλογα με την αναγραφόμενη αυτονομία του φωτιστικού.

### Αυτόματος Έλεγχος Λειτουργίας

Περιλαμβάνει όλες τις λειτουργίες που παρέχονται στη χειροκίνητη δοκιμή και πραγματοποιείται αυτόματα κάθε 15 ημέρες και διαρκεί 3 δευτερόλεπτα.

## Καταστάσεις ενδεικτικών LED

### ΦΟΡΤΙΣΗ ΣΦΑΛΜΑ ΜΠΑΤΑΡΙΑΣ ΣΦΑΛΜΑ LED

(πράσινο) (κόκκινο) (κόκκινο)

1 2 3 4 1 2 3 4

1 2 3 4 1 2 3 4

1 2 3 4 1 2 3 4

1 2 3 4 1 2 3 4

1 2 3 4 1 2 3 4

1 2 3 4 1 2 3 4

1 2 3 4 1 2 3 4

1 2 3 4 1 2 3 4

1 2 3 4 1 2 3 4

1 2 3 4 1 2 3 4

1 2 3 4 1 2 3 4

1 2 3 4 1 2 3 4

1 2 3 4 1 2 3 4

1 2 3 4 1 2 3 4

1 2 3 4 1 2 3 4

1 2 3 4 1 2 3 4

1 2 3 4 1 2 3 4

1 2 3 4 1 2 3 4

1 2 3 4 1 2 3 4

1 2 3 4 1 2 3 4

1 2 3 4 1 2 3 4

1 2 3 4 1 2 3 4

1 2 3 4 1 2 3 4

1 2 3 4 1 2 3 4

1 2 3 4 1 2 3 4

1 2 3 4 1 2 3 4

1 2 3 4 1 2 3 4

1 2 3 4 1 2 3 4

1 2 3 4 1 2 3 4

1 2 3 4 1 2 3 4

1 2 3 4 1 2 3 4

1 2 3 4 1 2 3 4

1 2 3 4 1 2 3 4

1 2 3 4 1 2 3 4

1 2 3 4 1 2 3 4

1 2 3 4 1 2 3 4

1 2 3 4 1 2 3 4

1 2 3 4 1 2 3 4

1 2 3 4 1 2 3 4

1 2 3 4 1 2 3 4

1 2 3 4 1 2 3 4

1 2 3 4 1 2 3 4

## Αυτόματη Δοκιμή Αυτονομίας

Πραγματοποιείται κάθε 6 μήνες και μετρά τη λειτουργία της συσκευής και τη διάρκεια έκτακτης ανάγκης. Αυτή η δοκιμή περιλαμβάνει όλες τις λειτουργίες της χειροκίνητης δοκιμής αυτονομίας.

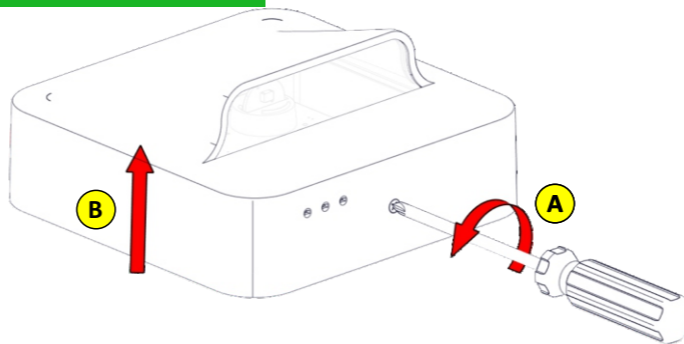
### Διαγραφή Σφαλμάτων

Ενεργοποιήστε τον μαγνητικό διακόπτη για 10 με 15 δευτερόλεπτα για να διαγράψετε όλα τα υποδεικνυόμενα σφάλματα. Στην συνέχεια, το φωτιστικό εισέρχεται στην κατάσταση κανονικής λειτουργίας.

### ΠΡΟΣΟΧΗ!!

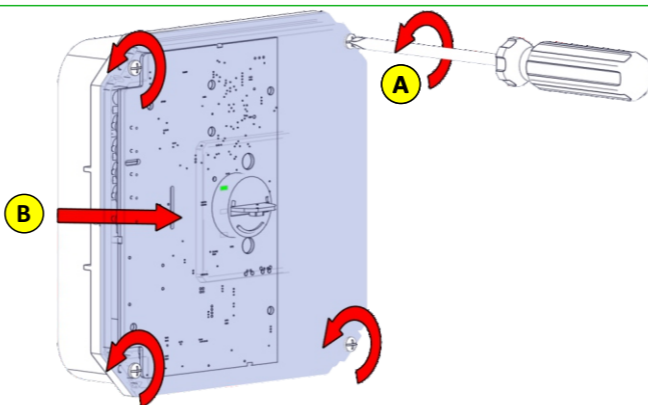
- Κάθε εργασία εγκατάστασης, συντήρησης ή ελέγχου πρέπει να γίνεται μόνο από εξειδικευμένο προσωπικό.
- Χρησιμοποιήστε οποιοδήποτε κυλινδρικό καλώδιο τροφοδοσίας, με διάμετρο 5-10χιλ. (τύπος H05RN-F 2x1mm<sup>2</sup> ή κάπιο με τουλάχιστον όμοια μηχανικά και ηλεκτρικά χαρακτηριστικά). ΠΡΟΣΟΧΗ!! Το καλώδιο δεν πρέπει να είναι παραμορφωμένο (η απαίτηση αυτή είναι σημαντική για την διατήρηση του βαθμού προστασίας IP).
- Η συσκευή πρέπει να συνδέεται στο δίκτυο μέσω ασφάλειας, ανάλογης με το συνολικό φορτίο ισχύος της γραμμής.
- Αν χρειαστεί να αντικατασταθεί η μπαταρία ή η φωτεινή πηγή, η αντικατάσταση τους θα πρέπει να γίνεται με εξαρτήματα ίδιου τύπου, από τον κατασκευαστή, ή από εξουσιοδοτημένο τεχνικό.
- Σε περίπτωση που το φωτιστικό πρέπει να αποσυνδεθεί από το δίκτυο για διάστημα μεγαλύτερο των 2 μηνών, η μπαταρία πρέπει να αποσυνδεθεί, αφαιρώντας το φινις της μπαταρίας από την αντίστοιχη θέση.
- Δεν επιτρέπεται η απόρριψη των μπαταριών σε κοινούς κάδους απορριμμάτων, αλλά πρέπει να απορρίπτονται μόνο στα ειδικά σημεία ανακύκλωσης τους. Μην τις πετάξετε στη φωτιά.

## Οδηγίες Εγκατάστασης



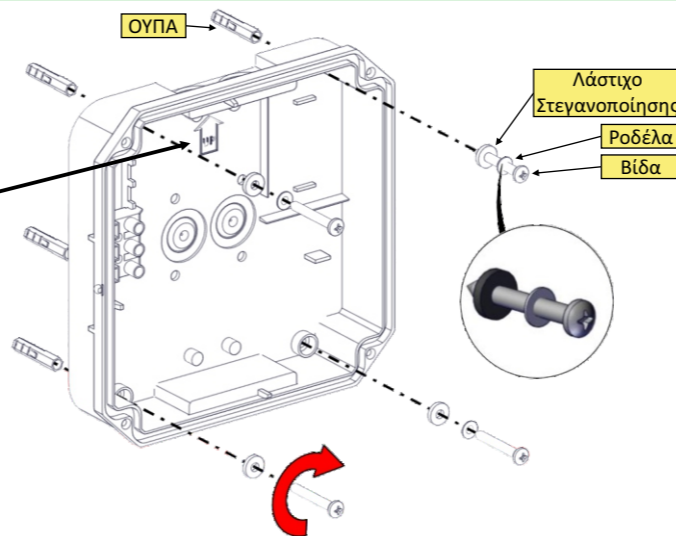
Αρχικά ξεβιδώστε την μπροστινή βίδα και στην συνέχεια τραβήξτε προς τα πάνω το κάλυμμα.

1



Ξεβιδώστε τις τέσσερις βίδες συγκράτησης, χωρίς να τις αφαιρέσετε και στην συνέχεια αφαιρέστε το αντανακλαστικό.

2

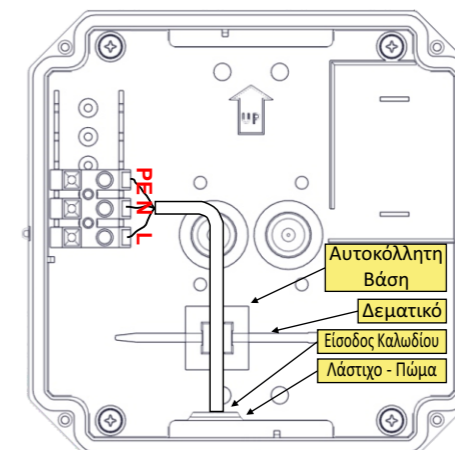
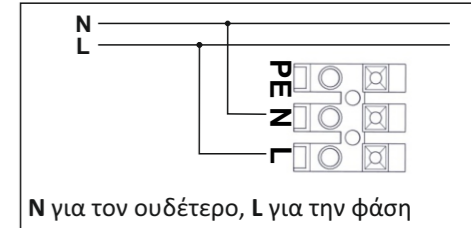


Το βέλος δείχνει στην σωστή φορά τοποθέτησης.

Χρησιμοποιήστε ένα τρυπάνι με μύτη 3 χιλιοστών για να ανοίξετε τις τέσσερις τρύπες στερέωσης, οι οποίες βρίσκονται στην πλαστική βάση. Τοποθετήστε την πλαστική βάση στην επιθυμητή θέση τοποθέτησης, σημειώστε και ανοίξτε τις τέσσερις τρύπες στερέωσης. Στερεώστε την πλαστική βάση με τα παρεχόμενα εξαρτήματα. Προσοχή στην φορά τοποθέτησης της βάσης.

3

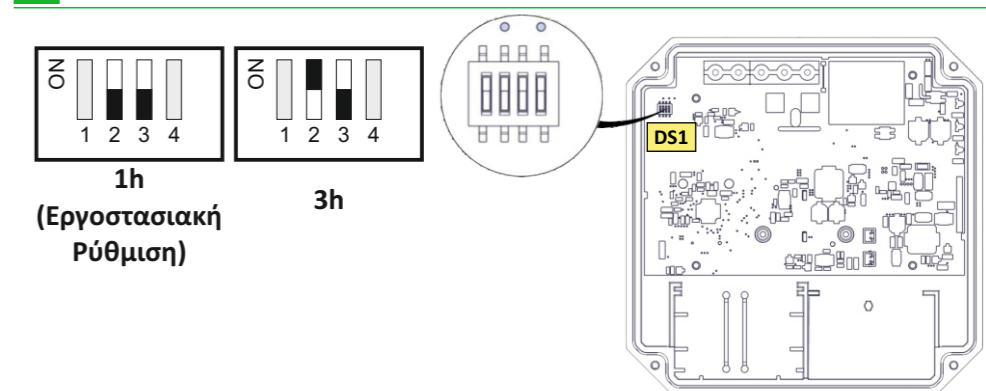
## Συνδέσεις Τροφοδοσίας



Τοποθετήστε το λαστιχένιο πώμα στην τρύπα της πλαστικής βάσης. Ανοίξτε μία τρύπα στο λαστιχένιο πώμα με ένα μικρο καταβίδι. Περάστε το καλώδιο τροφοδοσίας μέσα από το λαστιχένιο πώμα. Σιγουρευτείτε ότι το λαστιχένιο πώμα και το καλώδιο δεν είναι παραμορφωμένα. Η απαίτηση αυτή είναι σημαντική για την διασφάλιση του βαθμού προστασίας IP. Συνδέστε το καλώδιο τροφοδοσίας στην κλέμα: **L** για την φάση, **N** για τον ουδέτερο. Η θέση **PE** είναι κενή και χρησιμοποιείται μόνο για τερματισμό του καλωδίου. Η διατομή των καλωδίων πρέπει να είναι από 0.3 – 3 mm<sup>2</sup>. Τοποθετήστε την αυτοκόλλητη βάση και στερεώστε το καλώδιο τροφοδοσίας με το δεματικό.

**Προειδοποίηση! Απομονώστε την τάση τροφοδοσίας πριν κάνετε τις συνδέσεις.**

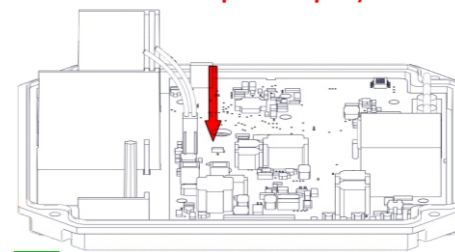
4



Ο χρήστης μπορεί να επιλέξει μία από τις 2 διαθέσιμες επιλογές ελάχιστης αυτονομίας 1 ώρα και 3 ώρες. Η επιλογή πρέπει να γίνει όσο το φωτιστικό είναι αποσυνδεδεμένο από το δίκτυο και τη μπαταρία. Η επιλογή γίνεται με τους διακόπτες 2 & 3 του DS1. Οι διακόπτες 1 & 4 δεν χρησιμοποιούνται. Στην συσκευασία περιλαμβάνεται 1 επιπλέον αυτοκόλλητο για 3 ώρες αυτονομία (180). Σε περίπτωση που ο χρήστης αλλάξει την αυτονομία θα πρέπει να αντικαταστήσει το τύπωμα με το αυτοκόλλητο. Παρακαλώ προσέξτε τη φορά τοποθέτησης του αυτόκολλητου.

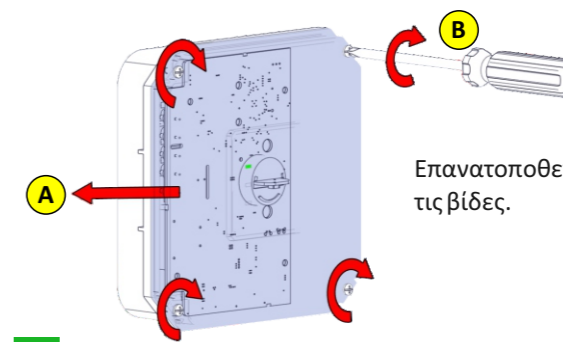
5

### Σύνδεση Μπαταρίας



Συνδέστε το καλώδιο της μπαταρίας στην αντίστοιχη θέση της πλακέτας.

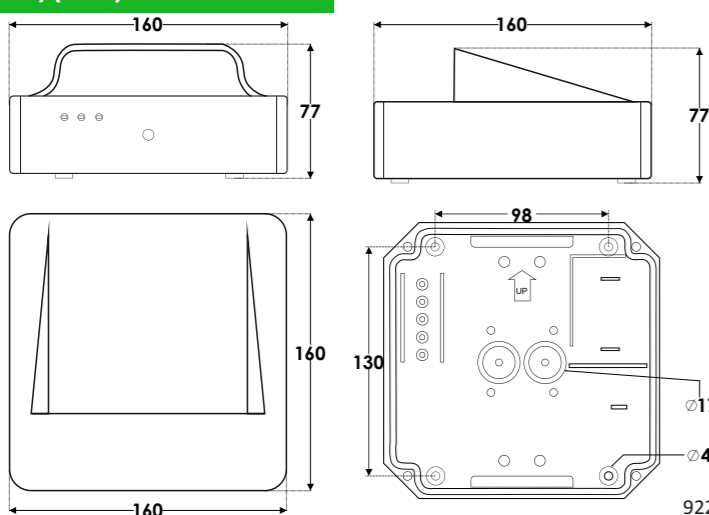
6



Επανατοποθετήστε το αντανακλαστικό και βιδώστε τις βίδες.

7

## Διαστάσεις (mm) 160 x 160 x 77



1

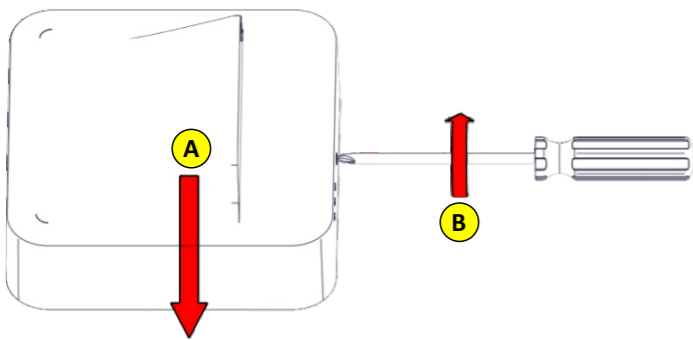
922503080\_09\_001

2

922503080\_09\_001

3

922503080\_09\_001



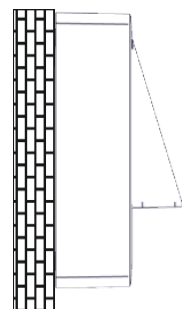
Επανατοποθετήστε το κάλυμμα και βιδώστε την βίδα που αφαιρέσατε στο βήμα 1.

8

#### ΣΗΜΕΙΩΣΗ!!

Μετά την εγκατάσταση θα πρέπει να τροφοδοτήσετε τη συσκευή για 24 ώρες τουλάχιστον για την φόρτιση της μπαταρίας, ώστε να αποδώσει την ονομαστική αυτονομία.

#### Τρόποι τοποθέτησης



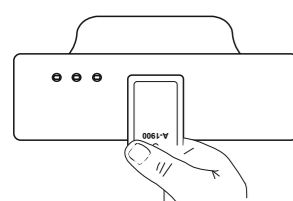
#### Επιτοίχια Τοποθέτηση

#### Αντικατάσταση Μπαταρίας

Πραγματοποιείται από εξειδικευμένο προσωπικό και μετά από διακοπή του δικτύου τροφοδοσίας.

1. Ξεβιδώστε την μπροστινή βίδα και αφαιρέστε το κάλυμμα. (Βήμα 1 της διαδικασίας εγκατάστασης)
2. Ξεβιδώστε τις βίδες στερέωσης του αντανακλαστικού και αφαιρέστε το αντανακλαστικό. (Βήμα 2 της διαδικασίας εγκατάστασης)
3. Αφαιρέστε το καλώδιο της μπαταρίας και συνδέστε μία καινούργια μπαταρία ίδιου τύπου και χαρακτηριστικών. (Βήμα 6 της διαδικασίας εγκατάστασης)
4. Ακολουθήστε το βήμα 7 & 8 για να συναρμολογήσετε το φωτιστικό.

#### Χρήση Μαγνητικού Διακόπτη



Λειτουργίες ελέγχου με την κάρτα ελέγχου A-1900 (δεν περιλαμβάνεται και είναι διαθέσιμη για παραγγελία)

Για τον χειροκίνητο έλεγχο λειτουργίας, τοποθετήστε την κάρτα μπροστά από την ένδειξη TEST για λιγότερο από 5 δευτερόλεπτα.

Για τον χειροκίνητο έλεγχο αυτονομίας, τοποθετήστε την κάρτα μπροστά από την ένδειξη TEST και κρατήστε την για 5 με 10 δευτερόλεπτα.

Για να διαγράψετε τα σφάλματα, τοποθετήστε την κάρτα μπροστά από την ένδειξη TEST και κρατήστε την για 10 με 15 δευτερόλεπτα.

#### Σημαντική σημείωση για εγκατεστημένα φωτιστικά σε ένα χώρο !!!

Ο εγκαταστάτης θα πρέπει να συνδέσει τον σύνδεσμο της μπαταρίας πρώτα και μετά να τροφοδοτήσει με τάση το φωτιστικό.

Η σύνδεση των μπαταριών θα πρέπει να καθυστερήσει το λιγότερο για 1,5 λεπτό σε κάθε φωτιστικό.

Με αυτή την καθυστέρηση διασφαλίζουμε την μη συγχρονισμένη έναρξη στην ίδια μέρα, του αυτόματου ελέγχου αυτονομίας για δύο ή περισσότερα φωτιστικά που είναι εγκατεστημένα στον ίδιο χώρο.

**Σημείωση:** Σε περίπτωση διακοπής τροφοδοσίας για περισσότερο από δύο μήνες, η μπαταρία πρέπει να αποσυνδεθεί.

**Σημείωση:** Σε περίπτωση αντικατάστασης της μπαταρίας, η αντικατάσταση θα πρέπει να γίνει από μία μπαταρία ίδιου τύπου και χαρακτηριστικών. Η αντικατάσταση μπορεί να γίνει μόνο από εξειδικευμένο προσωπικό.

**Σημείωση:** Σε περίπτωση που το καλώδιο τροφοδοσίας καταστραφεί, η αντικατάσταση θα πρέπει να γίνει μόνο από εξειδικευμένο προσωπικό για την αποφυγή κινδύνου.

#### ΠΡΟΣΟΧΗ

Η φωτεινή πηγή του φωτιστικού δε μπορεί να αντικατασταθεί. Σε περίπτωση που η φωτεινή πηγή χαλάσει, ολόκληρο το φωτιστικό πρέπει να αντικατασταθεί.

**Σημείωση:** LED= φωτοεκπέμπουσα δίοδος.

#### ΕΠΕΞΗΓΗΣΗ ΣΗΜΑΝΣΗΣ:

**X:** Με ενσωματωμένη μπαταρία

**0:** Μη συνεχούς λειτουργίας (\*)

**A:** Περιέχει συσκευή ελέγχου, **E:** Η φωτεινή πηγή δεν αντικαθίσταται, **F:** Περιέχει κύκλωμα αυτόματου ελέγχου

**60:** Για ένδειξη χρόνου λειτουργίας 1 ώρας, **180:** Για ένδειξη χρόνου λειτουργίας 3 ώρες

(\*) Μη συνεχούς λειτουργίας: Το φωτιστικό ανάβει την πηγή φωτισμού, μόνον όταν έχει διακοπεί η τροφοδοσία από το δίκτυο.

X | 0 | A | E | F | 60

4

922503080\_09\_001

#### Τεχνικά Χαρακτηριστικά

GR-433	
ΤΑΣΗ ΤΡΟΦΟΔΟΣΙΑΣ	220-240V AC / 50-60Hz
ΜΕΓΙΣΤΗ ΚΑΤΑΝΑΛΩΣΗ ΙΣΧΥΟΣ	2W / 2.5VA
ΜΕΓΙΣΤΟ ΡΕΥΜΑ ΤΡΟΦΟΔΟΣΙΑΣ	11mA
ΕΛΑΧΙΣΤΟΣ ΣΥΝΤΕΛΕΣΤΗΣ ΙΣΧΥΟΣ (λ)	0.8
U-OUT	4.6V
Prated/Irated	1ώρα: 1.66W/585mA 3ώρες: 1W/350mA
ΜΟΝΩΣΗ ΜΕΤΑΞΥ ΤΡΟΦΟΔΟΣΙΑΣ ΚΑΙ ΤΕΡΜΑΤΙΚΩΝ ΕΞΟΔΩΝ	Βασική Μόνωση
ΜΟΝΩΣΗ ΜΕΤΑΞΥ ΤΡΟΦΟΔΟΣΙΑΣ ΚΑΙ ΜΠΑΤΑΡΙΑΣ	Βασική Μόνωση
ΜΕΓ. ΤΑΣΗ ΛΕΙΤΟΥΡΓΙΑΣ ΓΙΑ ΤΗΝ ΥΠΑΡΧΟΥΣΑ ΜΟΝΩΣΗ	500V
ΜΠΑΤΑΡΙΑ (NiMH, 4HRMU15/51)	4.8V / 1.2Ah
ΧΡΟΝΟΣ ΦΟΡΤΙΣΗΣ	16 ώρες
ΠΡΟΣΤΑΣΙΑ ΜΠΑΤΑΡΙΑΣ	Από υπερφόρτιση και πλήρη αποφόρτιση Το κύκλωμα ελέγχου θα επαναφορτίσει την μπαταρία κανονικά μετά από τον έλεγχο 22.3
ΕΛΑΧ. ΜΕΓ. ΤΑΣΗ ΕΚΦΟΡΤΙΣΗΣ	4V - 5.8V
ΕΛΑΧ. ΜΕΓ. ΡΕΥΜΑ ΦΟΡΤΙΣΗΣ	110 - 115mA
ΕΛΑΧ. ΜΕΓ. ΡΕΥΜΑ ΕΚΦΟΡΤΙΣΗΣ	225-500mA
ΕΛΑΧΙΣΤΗ ΑΥΤΟΝΟΜΙΑ	1, 3 ώρες με χειροκίνητη επιλογή (εργοστασιακή ρύθμιση 1ώρα)
ΠΗΓΗ ΦΩΤΟΣ	1 Λευκό LED ισχύος
ΦΩΤΕΙΝΟΤΗΤΑ ΣΤΗΝ ΕΦΕΔΡΕΙΑ	1ώρα : 280lm 3ώρες: 180lm
ΕΝΔΕΙΚΤΙΚΑ	Πράσινο/Κόκκινο Ενδεικτικό LED - Μαγνητικός διακόπτης
ΚΑΤΑΣΚΕΥΑΖΕΤΑΙ ΣΥΜΦΩΝΑ ΜΕ	EN 60598-1, EN 60598-2-22, EN 55015 EN 61547, EN 61000-3-2, EN 61000-3-3
ΠΕΡΙΟΧΗ ΘΕΡΜΟΚΡΑΣΙΑΣ ΛΕΙΤΟΥΡΓΙΑΣ	5 εώς 40°C
ΜΕΓΙΣΤΗ ΘΕΡΜΟΚΡΑΣΙΑ ΚΥΚΛΩΜΑΤΟΣ (tc)	42°C στο U5
ΒΑΘΜΟΣ ΠΡΟΣΤΑΣΙΑΣ ΠΕΡΙΒΑΝΜΑΤΟΣ	IP65
ΣΧΕΤΙΚΗ ΥΓΡΑΣΙΑ	Μέχρι 95%
ΥΛΙΚΑ ΚΑΤΑΣΚΕΥΗΣ	ABS/PC, PC
ΕΞΩΤΕΡΙΚΕΣ ΔΙΑΣΤΑΣΕΙΣ	160 x 160 x 77mm
ΤΥΠΙΚΟ ΒΑΡΟΣ	620γρ
ΕΓΓΥΗΣΗ	3 χρόνια (1 χρόνο για την μπαταρία)
ΤΟ ΦΩΤΙΣΤΙΚΟ ΕΧΕΙ ΑΥΤΟΜΑΤΗ ΛΕΙΤΟΥΡΓΙΑ ΕΛΕΓΧΟΥ	<b>EL-T</b>

Το controlgear είναι σύμφωνο με το IEC 62034: με αυτόματη λειτουργία ελέγχου

Το controlgear έχει μετασχηματιστή με τυλίγματα συνδεδεμένα στο δίκτυο τροφοδοσίας

Το controlgear είναι ανθεκτικό στην αντιστροφή πολικότητας της τάσης τροφοδοσίας

#### Χαρακτηριστικά LED

ΚΑΤΑΣΚΕΥΑΣΤΗΣ	Olympia Electronics S.A.
ΑΡΙΘΜΟΣ ΜΟΝΤΕΛΟΥ	0202205
ΠΕΡΙΟΧΗ ΤΑΣΗΣ ΛΕΙΤΟΥΡΓΙΑΣ	2.85 - 3.1V
ΟΝΟΜΑΣΤΙΚΗ ΙΣΧΥΣ	1.7W
ΣΥΝΔΕΣΕΙΣ	Μη αναστρέψιμη σύνδεση μεταξύ κύριας πλακέτας και πλακέτας LED
ΘΕΡΜΟΚΡΑΣΙΑ (tc)	61°C μέγιστο σε οποιοδήποτε σημείο της πλακέτας

#### Εγγύηση

Η Olympia Electronics εγγυάται την ποιότητα, την κατάσταση και τη λειτουργία των εμπορευμάτων. Η περίοδος της εγγύησης καθορίζεται στον επίσημο κατάλογο της Olympia Electronics, αλλά και στο τεχνικό φυλλάδιο που συνοδεύει κάθε προϊόν. Η παρούσα εγγύηση παύει να ισχύει, αν ο αγοραστής δεν ακολουθεί τις τεχνικές οδηγίες που περιλαμβάνονται στα επίσημα έγγραφα που δόθηκαν από την Olympia Electronics ή αν ο αγοραστής τροποποιήσει τα αγαθά που παρέχονται ή κάνει οποιαδήποτε επισκευή ή την εκ νέου ρύθμιση που γίνεται από τρίτο πρόσωπο, εκτός και αν η Olympia Electronics έχει πλήρως συμφωνήσει με αυτά, γραπτώς. Τα προϊόντα που έχουν υποστεί βλάβη μπορούν να επιστραφούν στις εγκαταστάσεις της εταιρίας μας για επιδιόρθωση ή αντικατάσταση, αρκεί να ισχύει η περίοδος της εγγύησης. Η Olympia Electronics διατηρεί το δικαίωμα να επισκευάσει ή να αντικαταστήσει τα επιστρεφόμενα εμπορεύματα και να χρεώσει ή όχι τον αγοραστή, ανάλογα με την αιτία της βλάβης. Η Olympia Electronics διατηρεί το δικαίωμα να χρεώσει ή όχι στον αγοραστή το κόστος μεταφοράς.



72\* χλμ. Π.Ε.Ο. Θεσσαλονίκης-Κατερίνης  
Τ.Κ. 60300 Τ.Θ.06 Αγίνιο Πτερίας Ελλάς  
[www.olympia-electronics.com](http://www.olympia-electronics.com)  
[info@olympia-electronics.gr](mailto:info@olympia-electronics.gr)

5



Πιστεύουμε στην Παράγουμε στην

ΕΛΛΑΔΑ



olympia electronics  
SAFETY & SECURITY SYSTEMS

για έναν ασφάλιστρο ασφάλιστρο



## GR-433

### ΦΩΤΙΣΤΙΚΑ ΑΣΦΑΛΕΙΑΣ ΜΗ ΣΥΝΕΧΟΥΣ ΛΕΙΤΟΥΡΓΙΑΣ



922503080\_09\_001