

FIRE VALVE 2"1/1 DIN 144641 cod. 0978
RUBINETTO IDRANTE 2"1/2 DIN 14461 cod. 0978



Standard ref.: according to DIN 14 461
Riferimento norma: secondo DIN 14461

Recommended employ: fire hose system
Applicazione: idranti a muro

Pressure rating: 16 bars
Pressione di esercizio massima: 16 bar

Test pressure shell: 25 bars
Pressione di prova corpo: 25 bar

Test pressure seat: 17.1 bars
Pressione di prova sede: 17,1 bar

Main materials. Forged parts: in brass according to EN 12165 CW617N – M. Casted parts: in brass according to EN 1982 CB 753S – GM
Materiali principale: Parti forgiate: in ottone secondo EN 12165 CW617N-M. Parti fuse: in ottone secondo EN 1982 CB 753S-GM

Closing direction: clockwise marked on the valve
Chiusura in senso orario marcata sulla valvola

Threaded inlet/outlet according to ISO 228 (BSP thread)
Filetto di attacco e uscita BSP secondo ISO 228 (cilindrica)



BOCCIOLONE ANTINCENDIO S.p.A.

unipersonale

Via Indren, 2 Z.I. Roccapietra - 13019 Varallo (VC) - ITALY
TEL: 0163 - 568811 FAX: 0163 - 322022
e-mail: info@bocciolone.com - www.bocciolone.com

SCHEDA TECNICA - DATA SHEET ST- 005 - 03

Descrizione - description

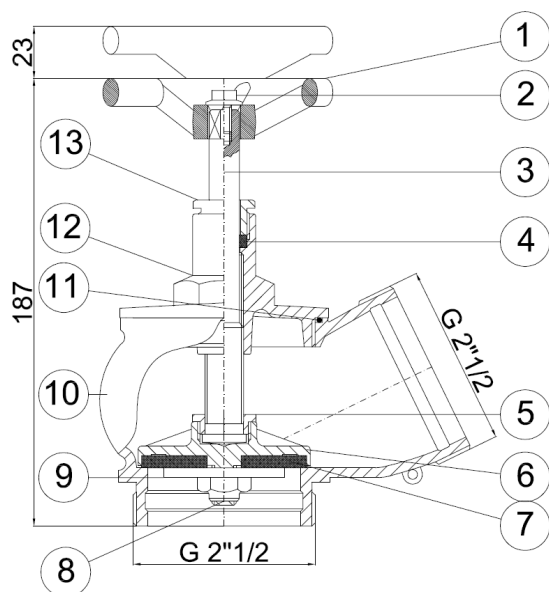
Art.

**Rubinetto idrante 2"1/2 DIN 14461 -
Fire valve 2"1/2 DIN 14461**

005

Rev. 0 | Data -Date: 18/12/2014

Pag. 1 di 2



id	Descr.	Mater.
1	Volantino - Hand-wheel	Alluminio - Light alloy
2	Vite - screw	Dacromet - dacromet
3	Asta - stem	Ottone - Brass
4	Anello tenuta - gasket	Teflon - PTFE
5	Dado ferma-asta - locking stem nut	Ottone - Brass
6	Otturatore - obturator	Ottone - Brass
7	Guarnizione tenuta - seat seal	NBR - NBR
8	Dado autobloccante - self locking nut	Ottone - Brass
9	Rondella - washer	Acciaio inox AISI 304 - stainless steel AISI 304
10	Corpo - body	Ottone - Brass
11	Oring - oring	NBR - NBR
12	Vitone - bonnet	Ottone - Brass
13	Premistoppa - gland nut	Ottone - Brass



BOCCIOLONE ANTINCENDIO S.p.A.

unipersonale

Via Indren, 2 Z.I. Roccapietra - 13019 Varallo (VC) - ITALY

TEL: 0163 - 568811 FAX: 0163 - 322022

e-mail: info@bocciolone.com - www.bocciolone.com

SCHEDA TECNICA - DATA SHEET ST- 005 - 03

Descrizione - description

Art.

Rubinetto idrante 2\"/>

005

Rev. 0 | Data - Date: 18/12/2014

Pag. 2 di 2