

*FIRE VALVE 2" DIN 144641 cod. 0993*  
**RUBINETTO IDRANTE 2" DIN 14461 cod. 0993**



*Standard ref.: according to DIN 14 461*  
Riferimento norma: secondo DIN 14461

*Recommended employ: fire hose system*  
Applicazione: idranti a muro

*Pressure rating: 16 bars*  
Pressione di esercizio massima: 16 bar

*Test pressure shell: 25 bars*  
Pressione di prova corpo: 25 bar

*Test pressure seat: 17.1 bars*  
Pressione di prova sede: 17,1 bar

*Main materials. Forged parts: in brass according to EN 12165 CW617N – M. Casted parts: in brass according to EN 1982 CB 753S – GM*

Materiali principale: Parti forgiate: in ottone secondo EN 12165 CW617N-M. Parti fuse: in ottone secondo EN 1982 CB 753S-GM

*Closing direction: clockwise marked on the valve*  
Chiusura in senso orario marcata sulla valvola

*Threaded inlet/outlet according to ISO 228 (BSP thread)*  
Filetto di attacco e uscita BSP secondo ISO 228 (cilindrica)



**BOCCIOLONE ANTINCENDIO S.p.A.**

**unipersonale**

Via Indren, 2 Z.I. Roccapietra - 13019 Varallo (VC) - ITALY  
TEL: 0163 - 568811 FAX: 0163 - 322022  
e-mail: info@bocciolone.com - www.bocciolone.com

SCHEDA TECNICA - DATA SHEET ST- 005 - 01

Descrizione - description

Art.

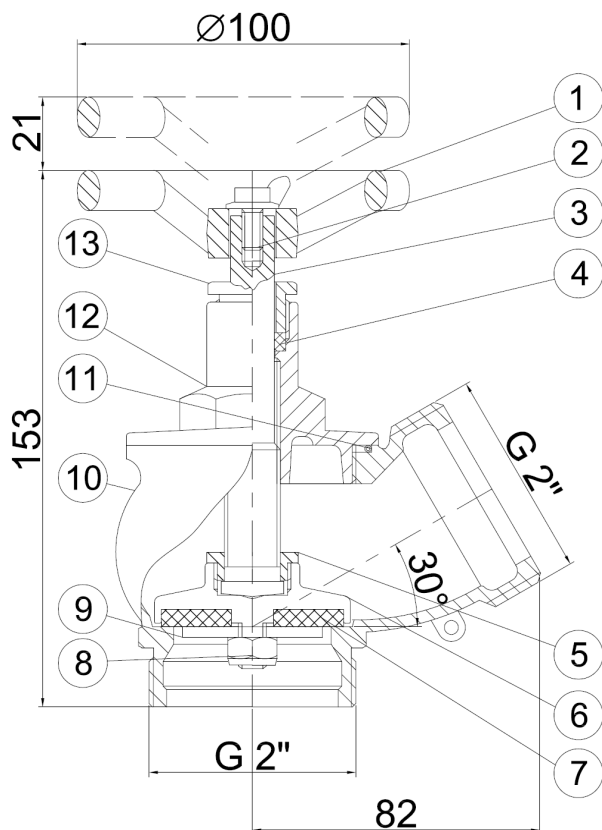
**Rubinetto idrante 2" DIN 14461 -  
Fire valve 2" DIN 14461**

**005**

Rev. 0

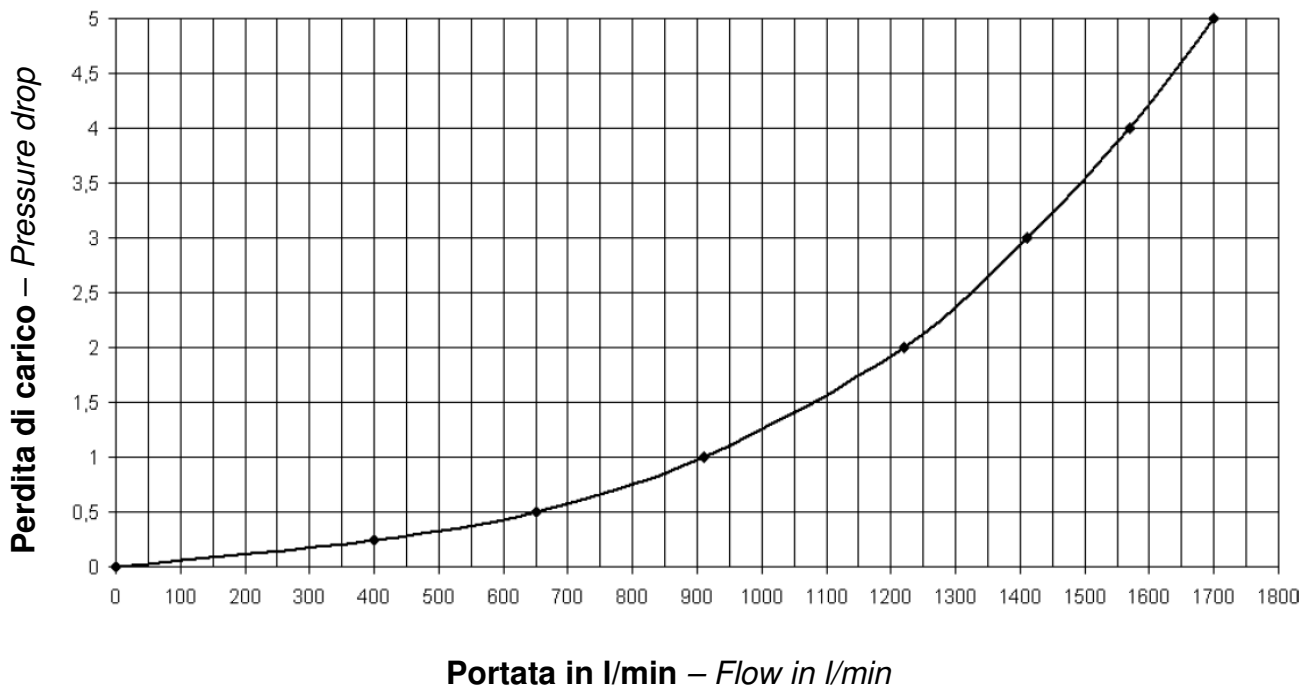
Data -Date: 18/12/2014

Pag. 1 di 2



id	Descr.	Mater.
1	Volantino - Hand-wheel	Alluminio - Light alloy
2	Vite - screw	Dacromet - dacromet
3	Asta - stem	Ottone - Brass
4	Anello tenuta - gasket	Teflon - PTFE
5	Dado ferma-asta - locking stem nut	Ottone - Brass
6	Otturatore - obturator	Ottone - Brass
7	Guarnizione tenuta - seat seal	NBR - NBR
8	Dado autobloccante - self locking nut	Ottone - Brass
9	Rondella - washer	Acciaio inox AISI 304 - stainless steel AISI 304
10	Corpo - body	Ottone - Brass
11	Oring - oring	NBR - NBR
12	Vitone - bonnet	Ottone - Brass
13	Premistoppa - gland nut	Ottone - Brass

**GRAFICO PERDITA DI CARICO**  
**PRESSURE DROP**



**BOCCIOLONE ANTINCENDIO S.p.A.**

unipersonale

Via Indren, 2 Z.I. Roccapietra - 13019 Varallo (VC) - ITALY

TEL: 0163 - 568811 FAX: 0163 - 322022

e-mail: info@bocciolone.com - www.bocciolone.com

SCHEDA TECNICA - DATA SHEET ST- 005 - 01

Descrizione - description

Art.

**Rubinetto idrante 2" DIN 14461 -  
Fire valve 2" DIN 14461**

**005**

Rev. 0

Data - Date: 18/12/2014

Pag. 2 di 2