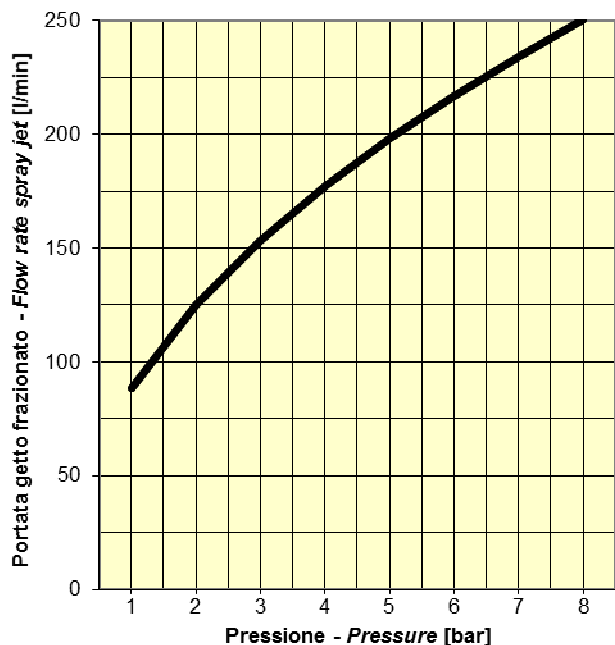
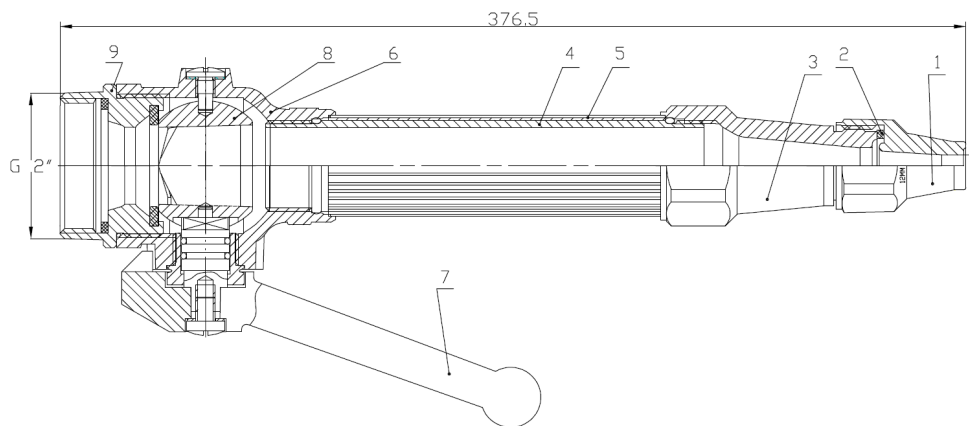
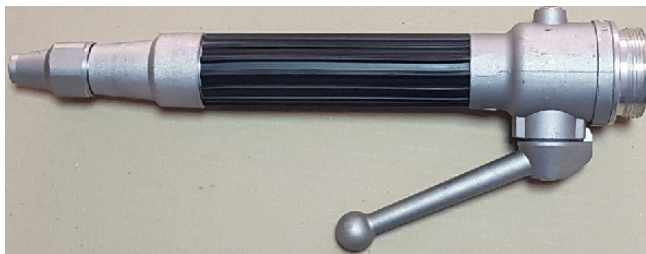


ART 74 Lancia frazionatrice 2" cod. 0817 EN 15182-3 - Branchpipe 2" code 0817 En 15182-3



9	Attacco 2"1/2 - 2"1/2 connection	Alluminio AISi10Mg- Light alloy
8	Sfera - Ball	Alluminio - Light alloy
7	Maniglia - Handle	Alluminio - Light alloy
6	Corpo valvola - Body	Alluminio - Light alloy
5	Rivestimento - Cover	Elastomero - Elastomer
4	Tubo - Pipe	Alluminio AlMgSiPb3 T6- Light alloy
3	Cono - Cone	Alluminio - Light alloy
2	Guarnizione bocchello - Tip seal	NBR - NBR
1	Bocchello - Nozzle tip	Alluminio - Light alloy
N°	Descr.	Materiale- Material

Peso 1,2 Kg - Weight 1,2 Kg

Prestazioni idrauliche a 5 bar - Hydraulic performances @ 5 bar

Coefficiente efflusso K medio - Average K factor	Portata - Flow rate [l/min]		Gittata - Throw distance [m]		Angolo erogazione Spray angle
	Getto pieno Full jet	Getto fraz. Sprayjet	Getto pieno Full jet	Getto fraz. Sprayjet	
88	198	198	25	11	15°-20°



BOCCIOLONE ANTINCENDIO S.p.A.

unipersonale

Via Indren, 2 Z.I. Roccapietra - 13019 Varallo (VC) - ITALY
 TEL: 0163 - 568811 FAX: 0163 - 560048
 e-mail: info@bocciolone.com - www.bocciolone.com

SCHEDA TECNICA - DATA SHEET ST- 74F-02

Descrizione - description

Art.

Lancia frazionatrice Industrialjet 2"
Industrialjet branchpipe 2"

74

Rev. 0 Data -Date:.....

Pag. 1 di 1